

第43回 北信越国民体育大会 サッカー競技 日程

- 1) 期 間 2022年 8月12日(金)～14日(日)
- 2) 会 場 テクノポート福井総合公園スタジアム(天然芝)
 テクノポート福井総合公園芝生広場(天然芝)
 三国運動公園陸上競技場(天然芝)
 日東シンコースタジアム丸岡サッカー場(天然芝)
 日東シンコースタジアム丸岡人工芝グラウンド北コート(人工芝)
 日東シンコースタジアム丸岡人工芝グラウンド南コート(人工芝)

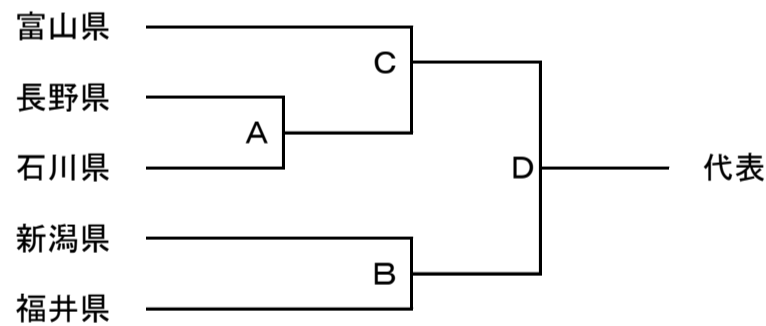
3) 試合日程

日	記号	会 場	種 別	開始時間	対 戦		備 考
12日 (金)	イ	丸岡・サッカー場	少年男子	10:00	富山県	VS 福井県	変則リーグ戦
	A	テクノ・スタジアム	成年男子	10:00	長野県	VS 石川県	1回戦
	あ	丸岡・人工芝・北	少年女子	10:00	福井県	VS 富山県	1回戦
	い	丸岡・人工芝・南	少年女子	10:00	石川県	VS 長野県	代表決定戦
13日 (土)	ハ	テクノ・芝生広場	少年男子	10:00	新潟県	VS 石川県	変則リーグ戦
	ロ	三国・陸上	少年男子	10:00	長野県	VS 福井県	変則リーグ戦
	B	テクノ・スタジアム	成年男子	10:00	新潟県	VS 福井県	準決勝
	C	丸岡・サッカー場	成年男子	10:00	富山県	VS Aの勝者	準決勝
	う	丸岡・人工芝・北	少年女子	10:00	新潟県	VS あの勝者	代表決定戦
14日 (日)	ニ	テクノ・芝生広場	少年男子	10:00	長野県	VS 新潟県	変則リーグ戦
	ホ	三国・陸上	少年男子	10:00	富山県	VS 石川県	変則リーグ戦
	D	テクノスタジアム	成年男子	10:00	Cの勝者	VS Bの勝者	代表決定戦

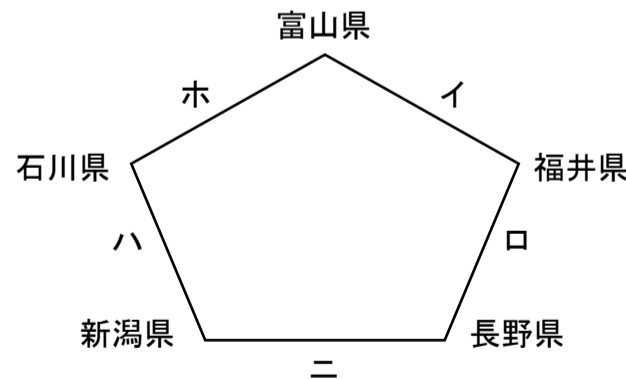
注) ベンチは上段表の左側チームがピッチに向かって左側とする。

競技組み合わせ

▼成年男子の部



▼少年男子の部



▼少年女子の部

