

第1種委員会
社会人連盟

1、第45回福井県サッカーリーグ2022

1部リーグ

対戦チーム チーム名	対戦チーム								勝	分	負	棄権負	勝点	得点	失点	差	順位
	福井KSC	大野FC	今立クラブ	GEOMIX丸岡	セレンソフ井	福井工業大学FC	CC' BOYS	フェルトーレ敦賀									
福井KSC		1 ○ 0	2 ○ 1	3 ○ 0	3 ○ 1	5 ○ 2	1 △ 1	4 ○ 0	6	1	0	0	19	19	5	14	1
大野FC	0 ● 1		2 ○ 0	5 ○ 0	4 ○ 3	4 ○ 2	5 ○ 0	5 ○ 0	6	0	1	0	18	25	6	19	2
今立クラブ	1 ● 2	0 ● 2		1 ● 2	3 ○ 1	3 ○ 1	4 ○ 1	4 ○ 1	4	0	3	0	12	16	10	6	3
GEOMIX丸岡	0 ● 3	0 ● 5	2 ○ 1		1 ● 3	5 ○ 2	0 △ 0	4 ○ 0	3	1	3	0	10	12	14	▲2	4
セレンソフ井	1 ● 3	3 ● 4	1 ● 3	3 ○ 1		2 ● 3	2 ○ 1	2 ○ 0	3	0	4	0	9	14	15	▲1	5
福井工業大学FC	2 ● 5	2 ● 4	1 ● 3	2 ● 5	3 ○ 2		4 △ 4	3 ○ 1	2	1	4	0	7	17	24	▲7	6
CC' BOYS	1 △ 1	0 ● 5	1 ● 4	0 △ 0	1 ● 2	4 △ 4		2 △ 2	0	4	3	0	4	9	18	▲9	7
フェルトーレ敦賀	0 ● 4	0 ● 5	1 ● 4	0 ● 4	0 ● 2	1 ● 3	2 △ 2		0	1	6	0	1	4	24	▲20	8

1部上位リーグ(後期)

対戦チーム チーム名	対戦チーム				勝	分	負	棄権負	勝点	得点	失点	差	最終成績						
	大野FC	福井KSC	GEOMIX丸岡	今立クラブ									勝	分	負	棄権負	勝点	得点	失点
大野FC		3 ○ 1	1 △ 1	6 ○ 2	2	1	0	0	7	10	4	6	8	1	1	0	25	25	1
福井KSC	1 ● 3		1 ○ 0	2 ○ 0	2	0	1	0	6	4	3	1	8	1	1	0	25	15	2
GEOMIX丸岡	1 △ 1	0 ● 1		2 ○ 0	1	1	1	0	4	3	2	1	4	2	4	0	14	▲1	3
今立クラブ	2 ● 6	0 ● 2	0 ● 2		0	0	3	0	0	2	10	▲8	4	0	6	0	12	▲2	4

1部下位リーグ(後期)

対戦チーム チーム名	対戦チーム				勝	分	負	棄権負	勝点	得点	失点	差	最終成績						
	福井工業大学FC	セレンソフ井	CC' BOYS	フェルトーレ敦賀									勝	分	負	棄権負	勝点	得点	失点
福井工業大学FC		3 ○ 2	7 ○ 2	7 ○ 1	3	0	0	0	9	17	5	12	5	1	4	0	16	5	5
セレンソフ井	2 ● 3		4 ○ 1	6 ○ 1	2	0	1	0	6	12	5	7	5	0	5	0	15	6	6
CC' BOYS	2 ● 7	1 ● 4		1 ● 2	0	0	3	0	0	4	13	▲9	0	4	6	0	4	▲18	7
フェルトーレ敦賀	1 ● 7	1 ● 6	2 ○ 1		1	0	2	0	3	4	14	▲10	1	1	8	0	4	▲30	8

最優秀選手：西藤実教（大野フットボールクラブ） 得点王：森下直人（大野フットボールクラブ）、岸本直樹（大野フットボールクラブ）6点

2部Aリーグ

対戦チーム チーム名	鯖江アズーリFC	CLUB OKUETSU	パトリアーレ SABAE アルティマ	FC フィルーラ	春江クラブ	清水クラブ	福井県庁FC	FC崔家	原子力機構敦賀	勝	分	負	棄権負	勝点	得点	失点	差	順位
鯖江アズーリFC		2 △ 2	5 ○ 0	5 ○ 0	4 ○ 1	7 ○ 1	7 ○ 0	6 ○ 1	8 ○ 0	7	1	0	0	22	44	5	39	1
OKUETSU	2 △ 2		2 ○ 1	6 ○ 4	4 ○ 0	11 ○ 0	6 ○ 0	2 ○ 0	5 ○ 0	7	1	0	0	22	38	7	31	2
アルティマ	0 ● 5	1 ● 2		5 ○ 0	0 ● 1	5 ○ 0	6 ○ 1	2 ○ 1	5 ○ 0	5	0	3	0	15	24	10	14	3
FCフィルーラ	0 ● 5	4 ● 6	0 ● 5		1 △ 1	5 ○ 0	4 ○ 1	1 △ 1	4 ○ 1	3	2	3	0	11	19	20	▲1	4
春江クラブ	1 ● 4	0 ● 4	1 ○ 0	1 △ 1		2 ● 3	1 ○ 0	2 ○ 0	0 ● 5	3	1	4	0	10	8	17	▲9	5
清水クラブ	1 ● 7	0 ● 11	0 ● 5	0 ● 5	3 ○ 2		2 ○ 1	2 ○ 1	2 △ 2	3	1	4	0	10	10	34	▲24	6
福井県庁FC	0 ● 7	0 ● 6	1 ● 6	1 ● 4	0 ● 1	1 ● 2		2 ○ 1	11 ○ 1	2	0	6	0	6	16	28	▲12	7
FC崔家	1 ● 6	0 ● 2	1 ● 2	1 △ 1	0 ● 2	1 ● 2	1 ● 2		2 ○ 1	1	1	6	0	4	7	18	▲11	8
原子力機構敦賀	0 ● 8	0 ● 5	0 ● 5	1 ● 4	5 ○ 0	2 △ 2	1 ● 11	1 ● 2		1	1	6	0	4	10	37	▲27	9

優秀選手：林 汰 良 (鯖江アズーリFC) 得点王：高 島 彰 人 (鯖江アズーリFC) 14点

2部Bリーグ

対戦チーム チーム名	武生クラブ	あわらクラブ	Fascino blu	ORIGINE	北陸電力福井	南条クラブ	坂井サンテリア	SSC勝山	パトリアーレ SABAE フォルツァ	勝	分	負	棄権負	勝点	得点	失点	差	順位
武生クラブ		1 ● 2	0 △ 0	1 ○ 0	4 ○ 2	1 ○ 0	3 ○ 0	7 ○ 1	7 ○ 0	6	1	1	0	19	24	5	19	1
あわらクラブ	2 ○ 1		3 △ 3	3 ○ 1	4 ○ 1	0 ● 4	4 ○ 2	4 ○ 0	2 ○ 1	6	1	1	0	19	22	13	9	2
Fascino blu	0 △ 0	3 △ 3		4 ○ 0	4 ○ 1	0 △ 0	1 ○ 0	5 ○ 1	5 ○ 1	5	3	0	0	18	22	6	16	3
ORIGINE	0 ● 1	1 ● 3	0 ● 4		2 ○ 1	1 ○ 0	2 ● 5	5 ○ 1	3 ○ 0	4	0	4	0	12	14	15	▲1	4
北陸電力福井	2 ● 4	1 ● 4	1 ● 4	1 ● 2		1 ○ 0	4 ○ 3	1 ○ 0	3 ○ 2	4	0	4	0	12	14	19	▲5	5
南条クラブ	0 ● 1	4 ○ 0	0 △ 0	0 ● 1	0 ● 1		1 △ 1	6 ○ 0	1 ○ 0	3	2	3	0	11	12	4	8	6
坂井サンテリア	0 ● 3	2 ● 4	0 ● 1	5 ○ 2	3 ● 4	1 △ 1		8 ○ 3	7 ○ 2	3	1	4	0	10	26	20	6	7
SSC勝山	1 ● 7	0 ● 4	1 ● 5	1 ● 5	0 ● 1	0 ● 6	3 ● 8		5 ○ 2	1	0	7	0	3	11	38	▲27	8
フォルツァ	0 ● 7	1 ● 2	1 ● 5	0 ● 3	2 ● 3	0 ● 1	2 ● 7	2 ● 5		0	0	8	0	0	8	33	▲25	9

得点王：坂 下 泰 蔵 (坂井サンテリア) 8点

2部順位決定リーグ

対戦チーム チーム名	鯖江アズーリFC	武生クラブ	CLUB OKUETSU	あわらクラブ	勝	PK勝	PK負	負	アドバンテージ 勝点	勝点	得点	失点	差	順位
【Aリーグ1位】 鯖江アズーリFC		3 ○ 0 2 - 0 1 - 0	4 ○ 1 1 - 1 3 - 0	2 △ 2 1 - 1 1 - 1 4 PK 1	2	1	0	0	1	9	9	3	6	1
【Bリーグ1位】 武生クラブ	0 ● 3 0 - 2 0 - 1		3 ○ 0 2 - 0 1 - 0	2 △ 2 2 - 1 0 - 1 5 PK 4	1	1	0	1	1	6	5	5	0	2
【Aリーグ2位】 CLUB OKUETSU	1 ● 4 1 - 1 0 - 3	0 ● 3 0 - 2 0 - 1		4 ○ 0 3 - 0 1 - 0	1	0	0	2	0	3	5	7	▲2	3
【Bリーグ2位】 あわらクラブ	2 ▲ 2 1 - 1 1 - 1 1 PK 4	2 ▲ 2 1 - 2 1 - 0 4 PK 5	0 ● 4 0 - 3 0 - 1		0	0	2	1	0	2	4	8	▲4	4

入 替 戦

CC' BOYS (1部7位) 1 $\begin{pmatrix} 0 & \text{前} & 0 \\ 1 & \text{後} & 0 \end{pmatrix}$ 0 武生クラブ (2部B8位)

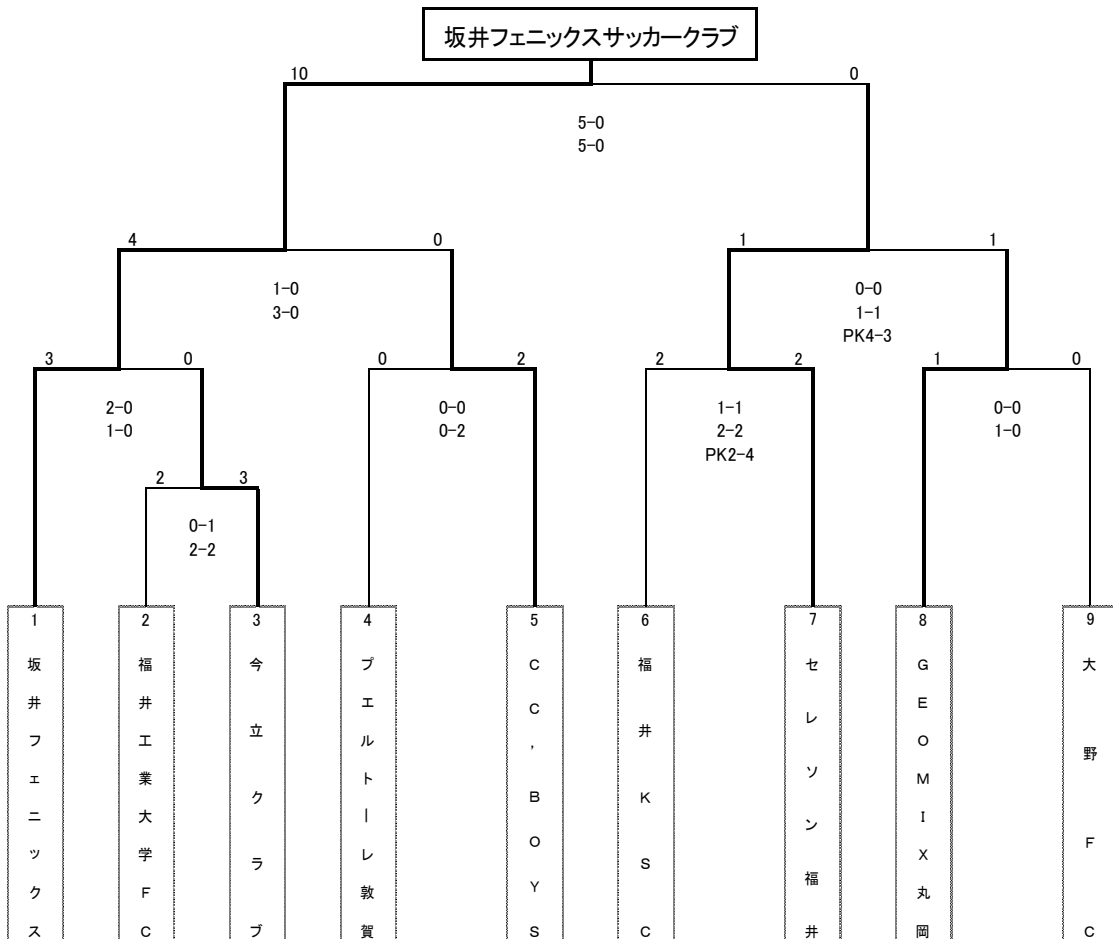
※ CC' BOYSが来季1部残留決定

3 部 リ ー グ

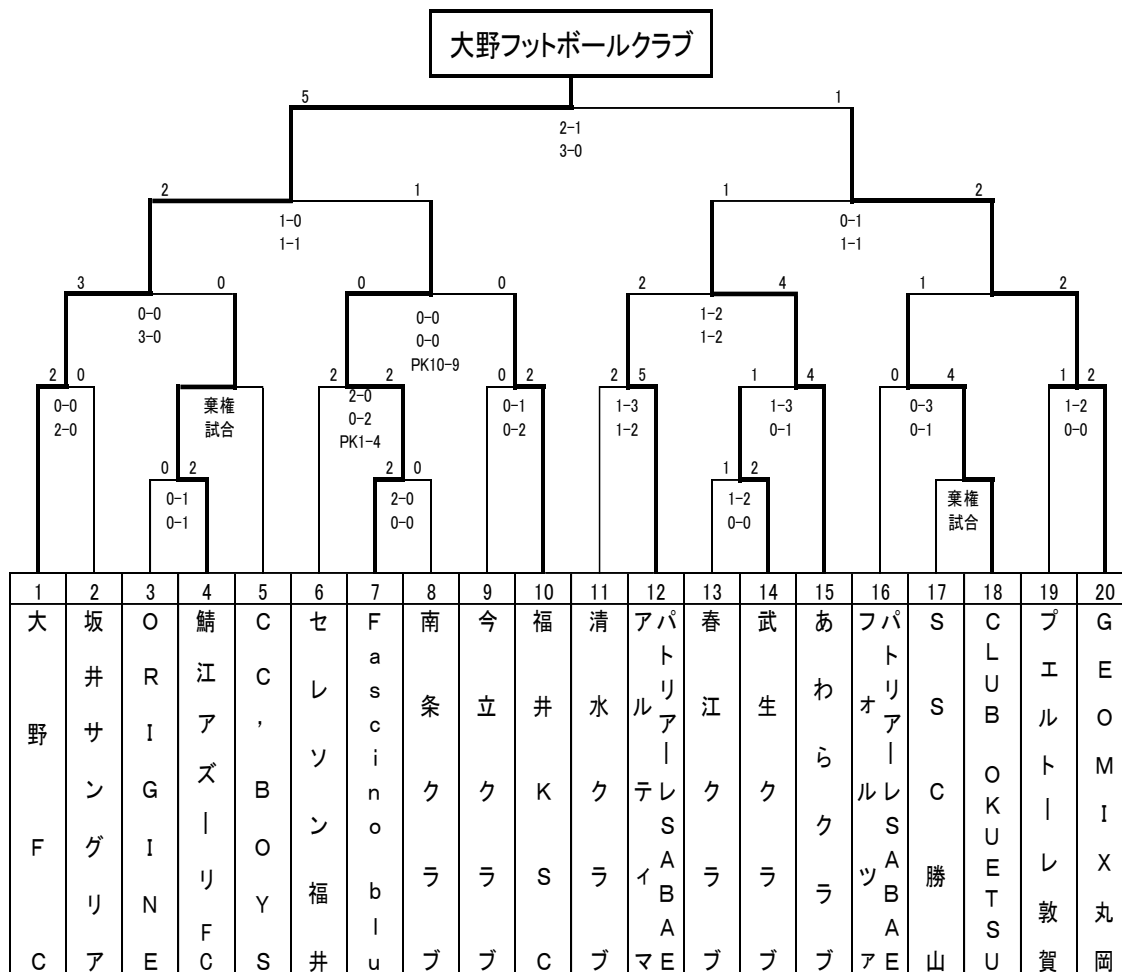
対戦チーム		Ballena	福井銀行	FC AMIK	福井県庁MFC	福井市役所	大野市役所	勝	分	負	棄権負	勝点	得点	失点	差	順位
チーム名																
Ballena	前期		2 ● 3	2 ○ 1	1 ○ 0	3 ○ 1	8 ○ 1	4	0	1	0	12	16	6	10	1
	後期		4 ○ 1	2 △ 2	3 ○ 1	2 ○ 0	10 ○ 0	4	1	0	0	13	21	4	17	
福井銀行	前期	3 ○ 2		4 ○ 1	3 ○ 0	5 ○ 1	5 ○ 0	5	0	0	0	15	20	4	16	2
	後期	1 ● 4		2 △ 2	1 △ 1	5 ○ 0	9 ○ 0	2	2	1	0	8	18	7	11	
FC AMIK	前期	1 ● 2	1 ● 4		3 ○ 2	1 △ 1	5 ○ 0	2	1	2	0	7	11	9	2	3
	後期	2 △ 2	2 △ 2		3 ○ 2	3 ○ 2	5 ○ 0	3	2	0	0	11	15	8	7	
福井県庁MFC	前期	0 ● 1	0 ● 3	2 ● 3		4 ○ 0	5 ○ 2	2	0	3	0	6	11	9	2	4
	後期	1 ● 3	1 △ 1	2 ● 3		1 ○ 0	5 ○ 1	2	1	2	0	7	10	8	2	
福井市役所	前期	1 ● 3	1 ● 5	1 △ 1	0 ● 4		4 ○ 1	1	1	3	0	4	7	14	▲7	5
	後期	0 ● 2	0 ● 5	2 ● 3	0 ● 1		2 ○ 0	1	0	4	0	3	4	11	▲7	
大野市役所	前期	1 ● 8	0 ● 5	0 ● 5	2 ● 5	1 ● 4		0	0	5	0	0	4	27	▲23	6
	後期	0 ● 10	0 ● 9	0 ● 5	1 ● 5	0 ● 2		0	0	5	0	0	1	31	▲30	

優秀選手：松浪 陸 (Ballena) 得点王：家接 功太郎 (Ballena) 13点

2. 第58回全国社会人サッカー選手権 福井県大会



3. 第29回全国クラブチームサッカー選手権福井県大会



《参考》

2022年 第14回 坂井社会人サッカーリーグ試合結果

順位	チーム	FCバンパー			福邦FC			FRIGGER			ルーチド金津			勝点	試合	勝	引	負	得点	失点	差
		1試合目	2試合目	3試合目	1試合目	2試合目	3試合目	1試合目	2試合目	3試合目	1試合目	2試合目	3試合目								
1	FCバンパー				○	○	○	△	○	○	○	○	○	25	9	8	1	0	41	17	24
2	福邦FC	×	×	×				○	○	○	○	○	○	18	9	6	0	3	33	28	5
3	FRIGGER	△	×	×	×	×	×				△	×	○	5	9	1	2	6	15	33	-18
4	ルーチド金津	×	×	×	×	×	×	△	○	×				4	9	1	1	7	24	35	-11

第48回北信越フットボールリーグ1部(令和4年度)

4月10日～10月9日

順位	1部リーグ		浅間	JSC	福井U	新医大	TSC	加茂FC	坂井	千曲	勝点	得点	失点	得失差
1	アルティスタ浅間 (長野)	前期		3○2 (1-0)	0△0 (0-0)	4○1 (0-1)	1△1 (1-0)	1○0 (1-0)	3○0 (2-0)	4○0 (3-0)	31	36	12	24
		後期		0△0 (0-0)	2●3 (1-1)	1△1 (1-0)	1○0 (1-0)	2○1 (0-1)	7○2 (3-0)	7○1 (1-1)				
2	JAPAN.S.C (新潟)	前期		2●3 (0-1)	4○2 (2-0)	2○0 (2-0)	0△0 (0-0)	0△0 (0-0)	1○0 (0-0)	10○0 (5-0)	29	30	9	21
		後期		0△0 (0-0)	2○1 (1-1)	2○1 (0-0)	1△1 (0-1)	3○0 (1-0)	0△0 (0-0)	3○1 (2-1)				
3	福井ユナイテッド FC (福井)	前期		0△0 (0-0)	2●4 (0-2)	3○2 (2-1)	0●1 (0-1)	2○0 (2-0)	3○0 (1-0)	7○0 (3-0)	28	38	16	22
		後期		3○2 (1-1)	1●2 (1-1)	2●3 (1-0)	3○2 (3-2)	7○0 (3-0)	3○0 (0-0)	2○0 (1-0)				
4	新潟医療福祉大学 FC (新潟)	前期		1●4 (1-0)	0●2 (0-2)	2●3 (1-2)	1●2 (0-1)	2○1 (1-0)	1○0 (0-0)	3○0 (1-0)	25	29	20	9
		後期		1△1 (0-1)	1●2 (0-0)	3○2 (0-1)	2○1 (1-0)	2○1 (2-0)	4○1 (1-1)	6○0 (2-0)				
5	富山新庄クラブ (富山)	前期		1△1 (0-1)	0△0 (0-0)	1○0 (1-0)	2○1 (1-0)	1○0 (0-0)	1△1 (0-1)	3○0 (2-0)	23	18	13	5
		後期		0●1 (0-1)	1△1 (1-0)	2●3 (2-3)	1●2 (0-1)	1△1 (0-0)	1○0 (1-0)	3○2 (1-2)				
6	'05加茂FC (新潟)	前期		0●1 (0-1)	0△0 (0-0)	0●2 (0-2)	1●2 (0-1)	0●1 (0-0)	2●3 (1-2)	4○0 (1-0)	11	15	26	-11
		後期		1●2 (1-0)	0●3 (0-1)	0●7 (0-3)	1●2 (0-2)	1△1 (0-0)	3○1 (2-0)	2○1 (1-0)				
7	坂井フェニックス (福井)	前期		0●3 (0-2)	0●1 (0-0)	0●3 (0-1)	0●1 (0-0)	1△1 (1-0)	3○2 (2-1)	2○0 (0-0)	11	14	30	-16
		後期		2●7 (0-3)	0△0 (0-0)	0●3 (0-0)	1●4 (1-1)	0●1 (0-1)	1●3 (0-2)	4○1 (1-0)				
8	リベルタス 千曲FC (長野)	前期		0●4 (0-3)	0●10 (0-5)	0●7 (0-3)	0●3 (0-1)	0●3 (0-2)	0●4 (0-1)	0●2 (0-0)	0	6	60	-54
		後期		1●7 (1-1)	1●3 (1-2)	0●2 (0-1)	0●6 (0-2)	2●3 (2-1)	1●2 (0-1)	1●4 (0-1)				

勝:○(勝点3) / 引き分け:△(勝点1) / 負:●(勝点0)

アルティスタ浅間は、全国地域サッカーチャンピオンズリーグに出場。

第45回 北信越サッカー県リーグ決勝大会(北信越チャレンジリーグ2022)

10月2日(日)～11月13日(日)

北信越各地

対戦チーム	アザリー飯田 (長野県)	AS ジャミネイロ (新潟県)	大野フットボール クラブ (福井県)	Libertad FC (富山県)	LionPower小松 (石川県)	勝	P K 勝	P K 負	負	勝点	得点	失点	差	順位
アザリー飯田 (長野県)		2 △ 2 0 - 0 2 - 2 5 PK 3	1 ● 3 0 - 2 1 - 1	6 ○ 1 2 - 1 4 - 0	2 ○ 1 0 - 0 2 - 1	2	1	0	1	8	11	7	4	1
AS ジャミネイロ (新潟県)	2 ▲ 2 0 - 0 2 - 2 3 PK 5		1 ● 2 1 - 1 0 - 1	3 ○ 0 2 - 0 1 - 0	4 ○ 1 1 - 1 3 - 0	2	0	1	1	7	10	5	5	2
大野フットボールクラブ (福井県)	3 ○ 1 2 - 0 1 - 1	2 ○ 1 1 - 1 1 - 0		0 ● 1 0 - 1 0 - 0	2 ▲ 2 2 - 0 0 - 2 2 PK 4	2	0	1	1	7	7	5	2	3
Libertad FC (富山県)	1 ● 6 1 - 2 0 - 4	0 ● 3 0 - 2 0 - 1	1 ○ 0 1 - 0 0 - 0		4 ○ 0 2 - 0 2 - 0	2	0	0	2	6	6	9	▲3	4
LionPower小松 (石川県)	1 ● 2 0 - 0 1 - 2	1 ● 4 1 - 1 0 - 3	2 △ 2 0 - 2 2 - 0 4 PK 2	0 ● 4 0 - 2 0 - 2		0	1	0	3	2	4	12	▲8	5

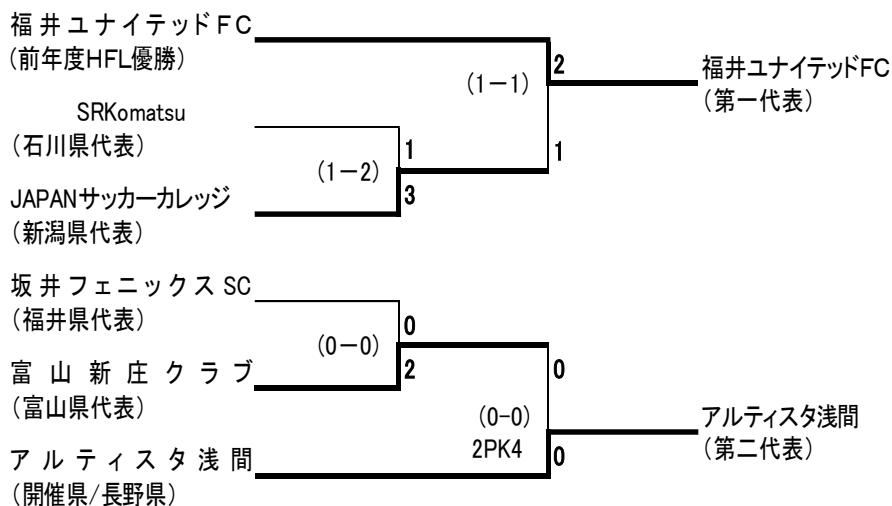
○90分勝ち(勝点3)、△PK勝ち(勝点2)、▲PK負け(勝点1)、●負け(勝点0)

※アザリー飯田、AS ジャミネイロがHFL2部に昇格

第58回全国社会人サッカー選手権大会 北信越大会

7月9日(土)~10日(日)

長野県:松本市広域公園球技場



■第58回全国社会人サッカー選手権大会 全国大会

10月15日(土)~19日(水)

鹿児島県志布志市

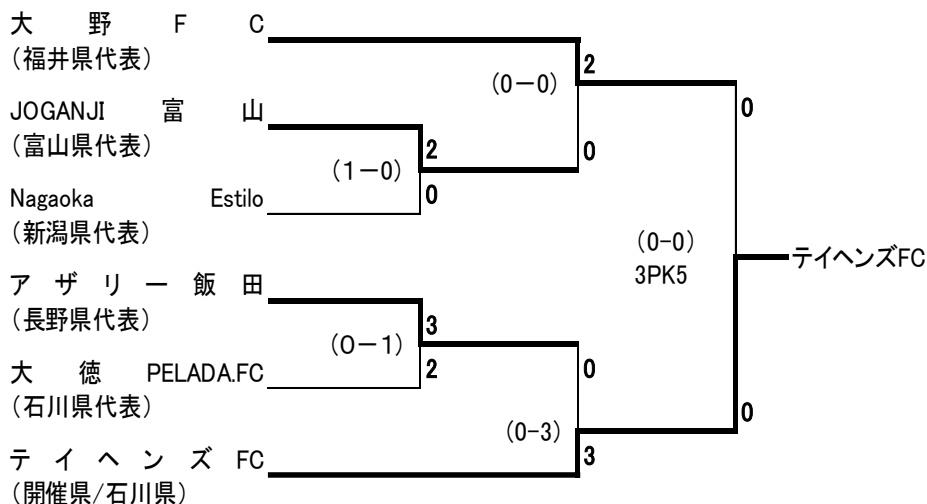
●1回戦

AS.Laranja Kyoto(関西/京都府) 0-0 (PK:5-4) 福井ユナイテッドFC(北信越/福井県)

第29回全国クラブチームサッカー選手権北信越大会

9月10日(土)~11日(日)

石川県:石川県サッカー場



日本スポーツマスターズ2022サッカー競技 北信越予選会
福井県代表は出場辞退

大学高専連盟

1 第26回福井県学生サッカーリーグ

* COVID-19感染拡大による活動制限等の影響で中止

《参考》

第50回北信越大学サッカーリーグ（1部・2部(4月～11月)前期・後期 於:北信越各地)

2部 福井工業大学 5勝2分1敗:2位(9チーム中)

2部 福井大学 4勝1分3敗:5位(9チーム中)

2部 福井県立大学 0勝0分8敗:9位(9チーム中)

2022年度北信越学生サッカー選手権大会 兼 第46回総理大臣杯全日本大学サッカートーナメント北信越大会(北信越各地)

2回戦敗退:福井工業大学、福井大学

福井県立大学:不参加

第55回全国高等専門学校サッカー選手権北信越大会

(7月16日(土)～18日(月・祝):富山県射水市 オリバースポーツフィールド射水)

準決勝 福井高専 4-0 石川高専 (前半:3-0, 後半:1-0)

決勝 福井高専 3-0 長岡高専 (前半:2-0, 後半:1-0)

最優秀選手:鈴木宏平, 優秀選手:井美颯大, 石原史也, 岩佐明直

福井高専は優勝。全国大会出場。

第55回全国高等専門学校サッカー選手権大会(8月20日(土)～24日(水):香川県総合運動公園サッカー・ラグビー場他)

1回戦 福井高専 4-0 小山高専(前半:4-0, 後半:0-0)

2回戦 福井高専 2-0 近大高専(前半:1-0, 後半:1-0)

準決勝 福井高専 1-5 岐阜高専(前半:0-3, 後半:1-2)

福井高専は第3位。石原史也, 坂下隆造が優秀選手に選出

令和4年度北信越地区高等専門学校サッカー新人大会(3月23日(木), 24日(金):富山県 日医工スポーツアカデミー)

福井高専0-1長野高専, 福井高専3-2石川高専, 福井高専3-1富山高専本郷

福井高専は準優勝

※福井高専、石川高専、長野高専、富山高専本郷の4チームによるリーグ戦

第2種委員会

1.第37回福井県高校サッカーフェスティバル

中止

2.高円宮杯JFAU-18サッカーリーグ2022福井 オザキスポーツリーグ

兼 県民スポーツ祭高校の部

F1リーグ

チーム名	丸岡	北陸	福井商業	啓新	工大福井	金津	武生	武生商工	勝点	得点	失点	得失差	順位
① 丸岡		0 △ 0 9 ○ 0	4 ○ 2 2 ● 8	2 ○ 1 5 ○ 0	7 ○ 1 2 ○ 1	5 ○ 0 6 ○ 0	15 ○ 0 18 ○ 0	12 ○ 0 17 ○ 0	37	104	13	91	1
② 北陸	0 △ 0 0 ● 9		0 ● 2 1 ● 4	1 ● 3 2 ● 4	1 ● 2 4 ○ 1	2 ○ 1 3 ○ 0	6 ○ 1 8 ○ 0	10 ○ 0 11 ○ 0	22	49	27	22	4
③ 福井商業	2 ● 4 8 ○ 2	2 ○ 0 4 ○ 1		1 ● 2 2 ○ 0	5 ○ 1 3 ○ 2	2 △ 2 5 ○ 1	6 ○ 0 12 ○ 0	8 ○ 0 25 ○ 1	34	85	16	69	2
④ 啓新	1 ● 2 0 ● 5	3 ○ 1 4 ○ 2	2 ○ 1 0 ● 2		9 ○ 2 2 ○ 0	4 ○ 0 6 ○ 0	3 ○ 0 20 ○ 0	10 ○ 0 13 ○ 0	33	77	15	62	3
⑤ 工大福井	1 ● 7 1 ● 2	2 ○ 1 1 ● 4	1 ● 5 2 ● 3	2 ● 9 0 ● 2		2 △ 2 3 ○ 1	8 ○ 0 9 ○ 1	8 ○ 0 9 ○ 0	19	49	37	12	5
⑥ 金津	0 ● 5 0 ● 6	1 ● 2 0 ● 3	2 △ 2 1 ● 5	0 ● 4 0 ● 6	2 △ 2 1 ● 3		7 ○ 1 2 ○ 0	10 ○ 0 8 ○ 1	14	34	40	-6	6
⑦ 武生	0 ● 15 0 ● 18	1 ● 6 0 ● 8	0 ● 6 0 ● 12	0 ● 3 0 ● 20	0 ● 8 1 ● 9	1 ● 7 0 ● 2		1 ● 4 3 ○ 2	3	7	120	-113	7
⑧ 武生商工	0 ● 12 0 ● 17	0 ● 10 0 ● 11	0 ● 8 1 ● 25	0 ● 10 0 ● 13	0 ● 8 0 ● 9	0 ● 10 1 ● 8	4 ○ 1 2 ● 3		3	8	145	-137	8

F2リーグ

チーム名	丸岡B	藤島	敦賀気比	福井商業B	北陸B	大野	福井高専	坂井	勝点	得点	失点	得失差	順位
① 丸岡B		1 △ 1 6 ○ 2	1 ● 2 7 ○ 0	5 ○ 1 10 ○ 1	2 ○ 1 6 ○ 0	11 ○ 2 20 ○ 1	1 ○ 0 0 △ 0	3 ○ 2 4 ○ 0	35	77	13	64	1
② 藤島	1 △ 1 2 ● 6		2 ○ 0 1 ○ 0	2 ○ 0 2 △ 2	1 ● 2 1 △ 1	4 ○ 1 3 ○ 0	2 ○ 0 0 ● 1	0 △ 0 2 ○ 1	25	23	15	8	3
③ 敦賀気比	2 ○ 1 0 ● 7	0 ● 2 0 ● 1		0 ● 3 2 ● 5	2 ○ 1 2 ● 3	5 ○ 1 8 ○ 3	2 ○ 0 6 ○ 1	3 ○ 2 1 △ 1	22	33	31	2	4
④ 福井商業B	1 ● 5 1 ● 10	0 ● 2 2 △ 2	3 ○ 0 5 ○ 2		2 ○ 1 2 ○ 1	2 ○ 0 10 ○ 0	1 △ 1 6 ○ 1	3 ○ 0 1 ● 3	26	39	28	11	2
⑤ 北陸B	1 ● 2 0 ● 6	2 ○ 1 1 △ 1	1 ● 2 3 ○ 2	1 ● 2 1 ● 2		3 ○ 2 6 ○ 1	0 ● 1 2 ○ 0	1 △ 1	17	22	23	-1	5
⑥ 大野	2 ● 11 1 ● 20	1 ● 4 0 ● 3	1 ● 5 3 ● 8	0 ● 2 0 ● 10	2 ● 3 1 ● 6		0 ● 4 2 ● 5	1 ● 9 1 ● 9	0	15	99	-84	8
⑦ 福井高専	0 ● 1 0 △ 0	0 ● 2 1 ○ 0	0 ● 2 1 ● 6	1 △ 1 1 ● 6	1 ○ 0 0 ● 2	4 ○ 0 5 ○ 2		1 △ 1 1 ● 3	15	16	26	-10	7
⑧ 坂井	2 ● 3 0 ● 4	0 △ 0 1 ● 2	2 ● 3 1 △ 1	0 ● 3 3 ○ 1	1 △ 1	9 ○ 1 9 ○ 1	1 △ 1 3 ○ 1		16	32	22	10	6

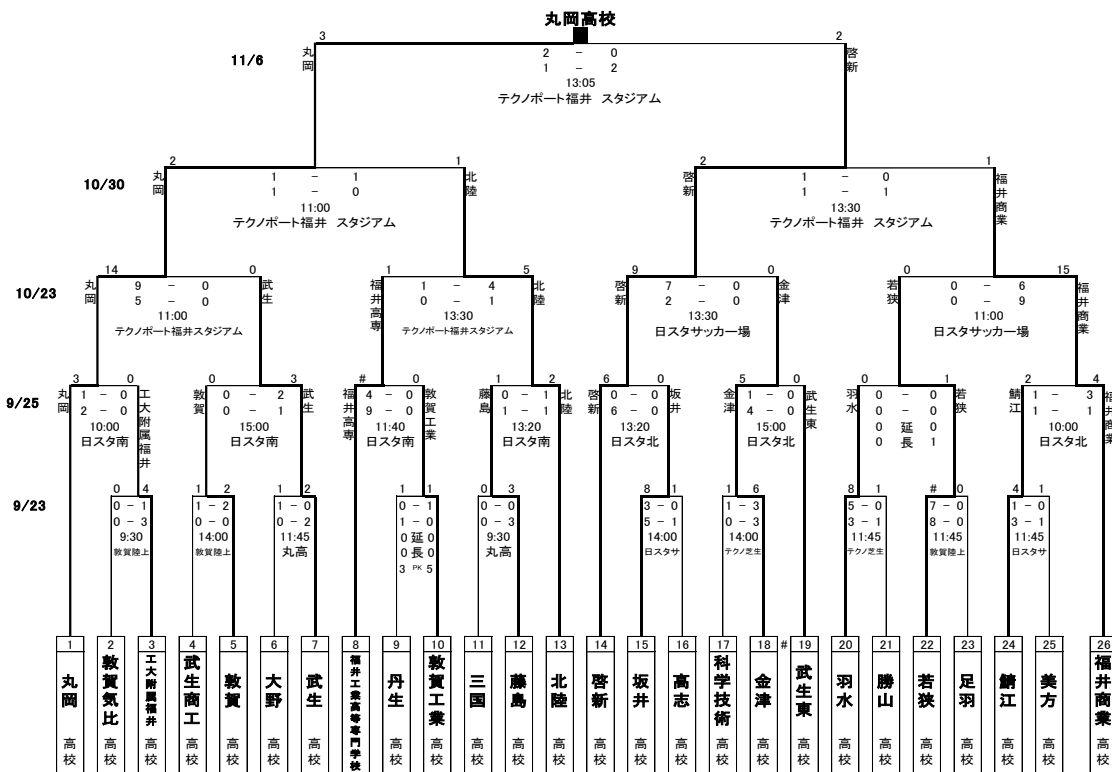
F3リーグ

チーム名	丸岡C	敦賀	三国	福井商業C	高志	羽水	工大福井B	啓新B	勝点	得点	失点	得失差	順位
① 丸岡C		5 ○ 0 9 ○ 0	7 ○ 0 9 ○ 0	3 ○ 0 1 ○ 0	3 △ 3 9 ○ 0	1 ● 2 3 ○ 2	5 ○ 1 6 ○ 2	5 ○ 1 2 △ 2	35	68	13	55	1
② 敦賀	0 ● 5 0 ● 9		4 ○ 0 1 ○ 0	1 ○ 0 1 ● 7	0 ● 3 1 ● 8	0 ● 3 0 ● 6	2 ○ 1		12	10	42	-32	7
③ 三国	0 ● 7 0 ● 9	0 ● 4 0 ● 1		0 ● 13 1 ● 13	1 ● 3 1 ● 3	0 ● 5 1 ● 5	1 ● 10 1 ● 4	0 ● 13 0 ● 10	0	6	100	-94	8
④ 福井商業C	0 ● 3 0 ● 1	0 ● 1 7 ○ 1	13 ○ 0 13 ○ 1		7 ○ 1 6 ○ 1	1 ○ 0 5 ○ 2	0 ● 6 1 ○ 0	3 △ 3 0 ● 2	25	56	22	34	2
⑤ 高志	3 △ 3 0 ● 9	3 ○ 0 8 ○ 1	3 ○ 1 3 ○ 1	1 ● 7 1 ● 6		2 △ 2 0 ● 2	0 △ 0 1 ● 5	2 △ 2 1 ● 6	16	28	45	-17	6
⑥ 羽水	2 ○ 1 2 ● 3	3 ○ 0 6 ○ 0	5 ○ 0 5 ○ 1	0 ● 1 2 ● 5	2 △ 2 2 ○ 0		0 ● 5 3 ○ 0	0 ● 2 1 ● 2	22	33	22	11	4
⑦ 工大福井B	1 ● 5 2 ● 6	1 ● 2	10 ○ 1 4 ○ 1	6 ○ 0 0 ● 1	0 △ 0 5 ○ 1	5 ○ 0 0 ● 3		2 △ 2 2 ● 6	17	38	28	10	5
⑧ 啓新B	1 ● 5 2 △ 2		13 ○ 0 10 ○ 0	3 △ 3 2 ○ 0	2 △ 2 6 ○ 1	2 ○ 0 2 ○ 1	2 △ 2 6 ○ 2		25	51	18	33	3

F4リーグ

チーム名	若狭	科学技術	鯖江	工大福井C	武生東	金津B	藤島B	坂井B	美方	福井農林	勝山	丹生	敦賀工業	啓新C	勝点	得点	失点	得失差	順位
① 若狭	0 ● 3	0 ● 5	0 △ 0	3 ○ 0	1 ○ 0	0 ● 2	5 ○ 0	0 ● 5	5 ○ 0	5 ○ 1	2 ○ 0	4 ○ 0	0 ● 2	22	25	18	7	6	
② 科学技術	3 ○ 0	0 ● 2	4 ○ 0	1 ● 2	1 ○ 0	2 ○ 1	3 ○ 0	0 ● 3	5 ○ 0	4 ○ 0	5 ○ 0	5 ○ 0	5 ○ 0	30	38	8	30	2	
③ 鯖江	5 ○ 0	2 ○ 0	6 ○ 2	2 ○ 0	11 ○ 1	4 ○ 1	17 ○ 0	5 ○ 1	29 ○ 0	8 ○ 1	7 ○ 0	8 ○ 0	4 ○ 0	39	108	6	102	1	
④ 工大福井C	0 △ 0	0 ● 4	2 ● 6	0 △ 0	2 ○ 1	2 ○ 0	3 △ 3	0 ● 3	5 ○ 0	3 ○ 0	9 ○ 0	8 ○ 0	0 ● 8	21	34	25	9	7	
⑤ 武生東	0 ● 3	2 ○ 1	0 ● 2	0 △ 0	1 ○ 0	0 △ 0	3 ○ 0	1 ● 5	4 ○ 0	1 ● 3	5 ○ 1	4 ○ 0	1 △ 1	21	22	16	6	8	
⑥ 金津B	0 ● 1	0 ● 1	1 ● 11	1 ● 2	0 ● 1	2 ○ 0	3 ○ 2	1 ○ 0	5 ○ 0	0 ● 1	6 ○ 0	7 ○ 0	1 ● 3	18	27	22	5	9	
⑦ 藤島B	2 ○ 0	1 ● 2	1 ● 4	0 ● 2	0 △ 0	0 ● 2	3 ○ 0	3 ○ 1	5 ○ 0	3 ○ 2	12 ○ 3	1 ● 2	3 ○ 0	22	34	18	16	5	
⑧ 坂井B	0 ● 5	0 ● 3	0 ● 17	3 △ 3	0 ● 3	2 ● 3	0 ● 3	1 ● 4	5 ○ 0	2 ○ 0	9 ○ 0	5 ○ 0	1 ● 4	13	28	45	-17	10	
⑨ 美方	5 ○ 0	3 ○ 0	1 ● 5	3 ○ 0	5 ○ 1	0 ● 1	1 ● 3	4 ○ 1	5 ○ 0	1 ● 2	9 ○ 0	2 ○ 0	2 △ 2	25	41	15	26	4	
⑩ 福井農林	0 ● 5	0 ● 5	0 ● 29	0 ● 5	0 ● 4	0 ● 5	0 ● 5	0 ● 5	0 ● 5	0 ● 5	0 ● 5	0 ● 5	0 ● 5	0	0	88	-88	14	
⑪ 勝山	1 ● 5	0 ● 4	1 ● 8	0 ● 3	3 ○ 1	1 ○ 0	2 ● 3	0 ● 2	2 ○ 1	5 ○ 0	0 ● 2	0 ● 4	0 ● 17	12	15	50	-35	11	
⑫ 丹生	0 ● 2	0 ● 5	0 ● 7	0 ● 9	1 ● 5	0 ● 6	3 ● 12	0 ● 9	0 ● 9	5 ○ 0	2 ○ 0	0 △ 0	1 ● 6	7	12	70	-58	13	
⑬ 敦賀工業	0 ● 4	0 ● 5	0 ● 8	0 ● 8	0 ● 4	0 ● 7	2 ○ 1	0 ● 5	0 ● 2	5 ○ 0	4 ○ 0	0 △ 0	0 ● 2	10	11	46	-35	12	
⑭ 啓新C	2 ○ 0	0 ● 5	0 ● 4	8 ○ 0	1 △ 1	3 ○ 1	0 ● 3	4 ○ 1	2 △ 2	5 ○ 0	17 ○ 0	6 ○ 1	2 ○ 0	26	50	18	32	3	

3 第101回全国高校サッカー選手権大会 福井県大会



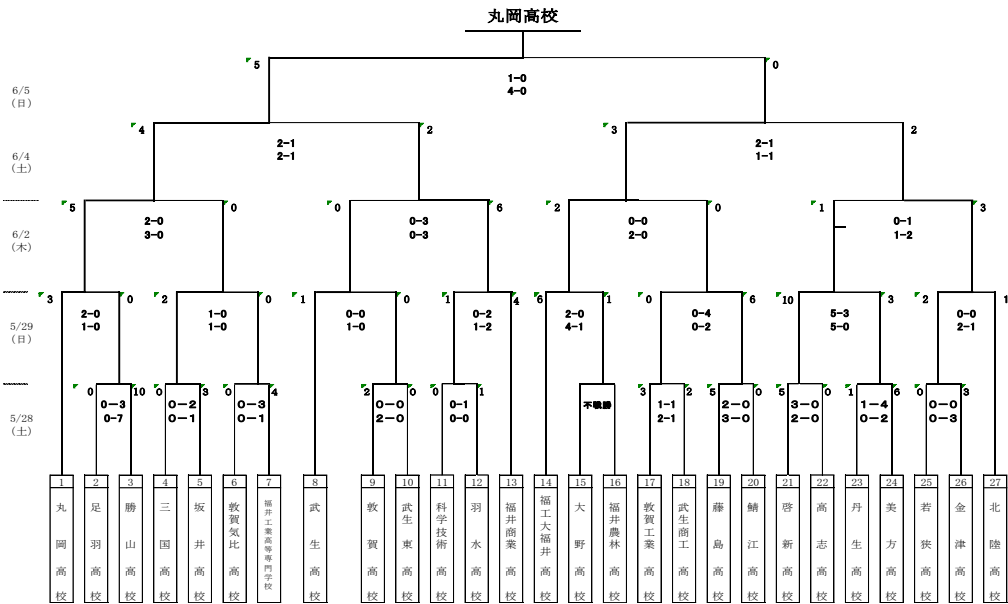
第101回 全国高校サッカー選手権大会 12月28日 ~ 2023年1月9日 (首都圏)

1回戦 丸岡 1-1 高知 (高知県代表)

6PK5

2回戦 丸岡 0-2 日体大柏 (千葉県代表)

《参考》 高体連事業
令和4年度福井県春季高校総合体育大会



令和4年度 全国高等学校総合体育大会サッカー競技
男子1回戦

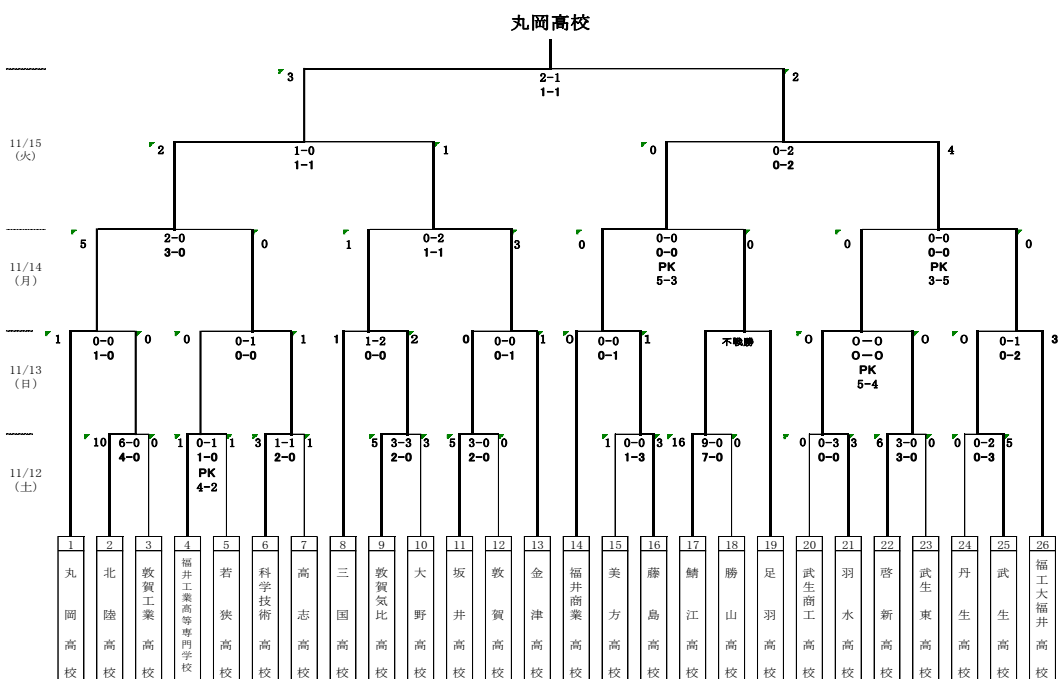
2022年7月24日～30日

- 1回戦 丸岡 2-1 日大藤沢 (神奈川県2)
- 2回戦 丸岡 1-0 市立船橋 (千葉県)
- 3回戦 丸岡 2-3 帝京 (東京都1)

女子

- 1回戦 福井工業大学付属福井高校 0-3 東海大福岡(福岡県)

令和4年度福井県高校新人大会



第3種委員会

1 水仙交歓試合 県内交流戦 5月3日(火)

2 高円宮杯 JFA U-15サッカーリーグ2022 福井県

[4月9日(土)~10月29日(土)]

1部リーグ

対戦相手 チーム名	レインボー若狭	武生FC	福井中学校	坂井Pセカンド	パトリアーレSABAE	FCT	敦賀FC	金津中学校	勝点	得点	失点	得失差	順位
レインボー若狭		○ 3 - 0 ○ 3 - 1	△ 2 - 2 ○ 2 - 0	○ 2 - 1 ○ 2 - 1	○ 5 - 3 ○ 6 - 2	△ 5 - 5 ○ 10 - 1	△ 1 - 1 ○ 2 - 1	○ 3 - 2 ○ 3 - 2	36	49	-22	27	1
武生FC	● 0 - 3 ● 1 - 3		○ 3 - 0 ● 1 - 4	● 0 - 2 △ 1 - 1	○ 4 - 1 ○ 1 - 0	○ 2 - 1 ○ 2 - 0	○ 4 - 1 ○ 5 - 0	○ 2 - 0 ● 2 - 3	25	28	-19	9	2
福井中	△ 2 - 2 ● 0 - 2	● 0 - 3 ○ 4 - 1		△ 1 - 1 ○ 2 - 1	○ 6 - 1 ○ 6 - 1	● 2 - 3 ○ 3 - 1	△ 2 - 2 ○ 6 - 2	○ 2 - 0 ● 1 - 2	24	37	-22	15	3
坂井Pセカンド	● 1 - 2 ● 1 - 2	○ 2 - 0 △ 1 - 1	△ 1 - 1 ● 1 - 2		△ 1 - 1 ○ 4 - 2	○ 3 - 1 ○ 4 - 3	○ 2 - 0 △ 1 - 1	○ 5 - 0 △ 3 - 3	23	30	-19	11	4
パトリアーレSABAE	△ 1 - 1 ● 1 - 2	● 1 - 4 ● 0 - 5	△ 2 - 2 ● 2 - 6	● 0 - 2 △ 1 - 1		○ 4 - 2 △ 0 - 0	○ 2 - 0 ● 2 - 4	○ 1 - 0 ○ 6 - 2	16	23	-31	-8	5
FCT	● 3 - 5 ● 2 - 6	● 1 - 4 ● 0 - 1	● 1 - 6 ● 1 - 6	△ 1 - 1 ● 2 - 4	● 2 - 4 △ 0 - 0		○ 7 - 2 ○ 5 - 2	○ 4 - 3 ○ 5 - 0	14	34	-44	-10	6
敦賀FC	● 2 - 3 ● 2 - 3	● 0 - 2 ○ 3 - 2	● 0 - 2 ○ 2 - 1	● 0 - 5 △ 3 - 3	● 0 - 2 ○ 4 - 2	● 2 - 7 ● 2 - 5		△ 2 - 2 △ 3 - 3	12	25	-42	-17	7
金津中	△ 5 - 5 ● 1 - 10	● 1 - 2 ● 0 - 2	○ 3 - 2 ● 1 - 3	● 1 - 3 ● 3 - 4	● 0 - 1 ● 2 - 6	● 3 - 4 ● 0 - 5	△ 2 - 2 △ 3 - 3		6	25	-52	-27	8

2部Aリーグ

対戦相手 チーム名	FKUI NORTH FC	フェンテ大野FC	大東中	森田中	春江中	アルタス若狭小浜FC	丸岡南中	勝点	得点	失点	得失差	順位
FKUI NORTH FC		○ 3 - 0 △ 0 - 0	● 1 - 2 ○ 9 - 1	○ 4 - 3 ○ 7 - 0	● 1 - 3 ● 1 - 2	● 1 - 4 ● 2 - 4	● 0 - 8 ● 0 - 6	13	29	-33	-4	4
フェンテ大野FC	● 0 - 3 △ 0 - 0		● 0 - 1 ○ 4 - 3	○ 3 - 1 ○ 6 - 0	● 0 - 5 ○ 4 - 1	● 0 - 2 ● 0 - 5	● 0 - 6 ● 0 - 8	13	17	-35	-18	5
大東中	○ 2 - 1 ● 1 - 9	○ 1 - 0 ● 3 - 4		○ 3 - 2 ○ 5 - 1	● 0 - 1 ● 1 - 7	● 0 - 1 ● 0 - 9	● 1 - 4 ● 0 - 7	12	17	-46	-29	6
森田中	● 3 - 4 ● 0 - 7	● 1 - 3 ● 0 - 6	● 2 - 3 ● 1 - 5		● 0 - 2 ○ 3 - 2	● 0 - 7 ● 1 - 8	● 0 - 4 ● 0 - 12	3	11	-63	-52	7
春江中	○ 3 - 1 ○ 2 - 1	○ 5 - 0 ● 1 - 4	○ 1 - 0 ○ 7 - 1	○ 2 - 0 ● 2 - 3		○ 2 - 0 ● 1 - 6	● 0 - 2 ● 0 - 12	21	26	-30	-4	3
アルタス若狭小浜FC	○ 4 - 1 ○ 4 - 2	○ 2 - 0 ○ 5 - 0	○ 1 - 0 ○ 9 - 0	○ 7 - 0 ○ 8 - 1	● 0 - 2 ○ 6 - 1		● 0 - 2 ● 0 - 6	27	46	-15	31	2
丸岡南中	○ 8 - 0 ○ 6 - 0	○ 6 - 0 ○ 8 - 0	○ 4 - 1 ○ 7 - 0	○ 4 - 0 ○ 12 - 0	○ 2 - 0 ○ 12 - 0	○ 2 - 0 ○ 6 - 0		36	77	-1	76	1

2部Bリーグ

対戦相手 チーム名	丸岡中	芦原中	中央中	灯明寺中	三国中	坂井中	松岡中	武生FC II	勝点	得点	失点	得失差	順位
丸岡中		○ 1 - 0 ○ 3 - 0	○ 2 - 1 ○ 2 - 0	○ 3 - 2 ○ 6 - 0	○ 5 - 0 ○ 7 - 1	● 0 - 1 △ 0 - 0	△ 1 - 1 ○ 14 - 0	○ 3 - 0 ○ 2 - 1	35	49	-7	42	1
芦原中	● 0 - 1 ● 0 - 3		○ 2 - 0 ○ 4 - 0	○ 1 - 0 ○ 7 - 1	○ 7 - 0 ● 2 - 4	○ 2 - 1 ○ 5 - 1	○ 3 - 0 ○ 9 - 0	○ 2 - 0 ○ 3 - 1	33	47	-12	35	2
中央中	● 1 - 2 ● 0 - 2	● 0 - 2 ● 0 - 4		○ 1 - 0 ● 1 - 2	△ 1 - 1 ● 0 - 1	△ 0 - 0 ● 1 - 4	△ 0 - 0 ○ 5 0	○ 4 - 0 ● 0 - 5	12	14	-23	-9	7
灯明寺中	● 2 - 3 ● 0 - 6	● 0 - 1 ● 1 - 7	● 0 - 1 ○ 2 - 1		○ 6 - 0 ● 0 - 2	● 0 - 3 △ 0 - 0	○ 2 - 1 ○ 12 - 0	△ 3 - 3 ● 0 - 8	14	28	-36	-8	6
三国中	● 0 - 5 ● 1 - 7	● 0 - 7 ○ 4 - 2	△ 1 - 1 ○ 1 - 0	● 0 - 6 ○ 2 - 0		● 0 - 1 ○ 2 - 1	○ 6 - 0 ○ 4 - 0	● 0 - 5 ● 0 - 6	19	21	-41	-20	5
坂井中	○ 1 - 0 △ 0 - 0	● 1 - 2 ● 1 - 5	△ 0 - 0 ○ 4 - 1	○ 3 - 0 △ 0 - 0	○ 1 - 0 ● 1 - 2		● 1 - 3 ○ 13 - 0	△ 2 - 2 ● 0 - 3	19	28	-18	10	4
松岡中	△ 1 - 1 ● 0 - 14	● 0 - 3 ● 0 - 9	△ 0 - 0 ● 0 - 5	● 1 - 2 ● 0 - 12	● 0 - 6 ● 0 - 4	○ 3 - 1 ● 0 - 13		○ 4 - 1 ● 0 - 18	8	9	-89	-80	8
武生FC II	● 0 - 3 ● 1 - 2	● 0 - 2 ● 1 - 3	● 0 - 4 ○ 5 - 0	△ 3 - 3 ○ 8 - 0	○ 5 - 0 ○ 6 - 0	△ 2 - 2 ○ 3 - 0	● 1 - 4 ○ 18 - 0		20	53	-23	30	3

3部Aリーグ

対戦相手 チーム名	明道中	明倫中	武生FCⅢ	武生一中	足羽一中	鯖江中	開成中		勝点	得点	失点	得失差	順位
明道中	-	△ 2 - 2	△ 2 - 2	△ 1 - 1	○ 2 - 1	● 0 - 3	● 1 - 6		6	7	-6	1	5
明倫中	△ 2 - 2	-	● 0 - 5	● 0 - 4	● 0 - 1	● 1 - 3	● 1 - 4		4	12	-20	-8	6
武生FCⅢ	△ 2 - 2	○ 5 - 0	-	● 0 - 3	△ 3 - 3	○ 1 - 0	● 1 - 2		14	29	-9	20	3
武生一中	△ 1 - 1	○ 4 - 0	○ 3 - 0	-	○ 18 - 0	○ 3 - 1	△ 2 - 2		16	49	-4	45	2
足羽一中	● 1 - 2	○ 1 - 0	△ 3 - 3	● 0 - 18	-	● 1 - 2	● 0 - 10		4	5	-63	-58	6
鯖江中	○ 3 - 0	○ 3 - 1	● 0 - 1	● 1 - 3	○ 2 - 1	-	● 0 - 2		12	17	-30	-13	4
開成中	○ 6 - 1	○ 4 - 1	○ 2 - 1	△ 2 - 2	○ 10 - 0	○ 2 - 0	-		23	42	-9	33	1

3部Bリーグ

対戦相手 チーム名	福附属中	成和中	武生二中	武生三中	南越前中	丸岡中Ⅱ	FC社南マリーナ		勝点	得点	失点	得失差	順位
福附属中	-	● 0 - 4	● 0 - 9	● 1 - 5	● 2 - 4	● 1 - 5	● 2 - 5		6	24	-30	-6	7
成和中	○ 4 - 0	-	○ 5 - 1	△ 1 - 1	○ 6 - 2	△ 1 - 1	● 0 - 1		23	39	-7	32	3
武生二中	○ 9 - 0	● 1 - 5	-	○ 4 - 0	○ 5 - 0	○ 2 - 1	● 2 - 3		18	28	-24	4	4
武生三中	○ 5 - 1	△ 1 - 1	● 0 - 4	-	○ 4 - 1	● 1 - 2	○ 2 - 0		10	12	-32	-20	5
南越前中	○ 4 - 2	● 2 - 6	● 0 - 5	● 1 - 4	-	● 1 - 2	● 2 - 5		9	17	-27	-10	6
丸岡中Ⅱ	○ 5 - 1	△ 1 - 1	● 1 - 2	○ 2 - 1	○ 2 - 1	-	● 2 - 3		26	56	-6	50	2
FC社南マリーナ	○ 5 - 2	○ 1 - 0	○ 3 - 2	● 0 - 2	○ 5 - 2	○ 3 - 2	-		31	87	-8	79	1

3部Cリーグ

対戦相手 チーム名	藤島中	光陽中	万葉中	東陽中	ユナイテッド	足羽中	勝山中中部中	春江中Ⅱ	勝点	得点	失点	得失差	順位
藤島中	-	○ 12 - 0	● 0 - 1	○ 4 - 3	● 0 - 3	● 0 - 3	○ 6 - 3	● 0 - 3	12	27	-33	-6	5
光陽中	● 0 - 12	-	● 0 - 16	● 4 - 6	● 0 - 12	● 0 - 12	● 0 - 11	● 0 - 3	0	4	-116	-112	8
万葉中	○ 1 - 0	○ 16 - 0	-	○ 7 - 1	● 1 - 2	● 1 - 5	○ 7 - 2	○ 2 - 0	25	59	-21	38	3
東陽中	● 3 - 4	○ 6 - 4	● 1 - 7	-	● 0 - 5	● 0 - 5	● 0 - 5	● 1 - 4	12	33	-46	-13	6
ユナイテッド	○ 3 - 0	○ 12 - 0	○ 2 - 1	○ 5 - 0	-	○ 5 - 1	○ 7 - 0	△ 0 - 0	37	68	-3	65	1
足羽中	○ 3 - 0	○ 12 - 0	○ 5 - 1	○ 5 - 0	● 1 - 5	-	○ 7 - 1	● 0 - 1	28	49	-16	33	2
勝山中中部中	● 3 - 6	○ 11 - 0	● 2 - 7	○ 5 - 0	● 0 - 7	● 1 - 7	-	● 2 - 3	6	24	-30	-6	7
春江中Ⅱ	○ 3 - 0	○ 3 - 0	● 0 - 2	○ 4 - 1	△ 0 - 0	○ 1 - 0	○ 3 - 2	-	25	28	-27	1	3

4部Aリーグ

対戦相手 チーム名	勝山北部中	勝山南部中	パトリアーレSABAE U-15	灯明寺中 II	清水・社中	南越中	勝点	得点	失点	得失差	順位
勝山北部中		● 0 - 14 ● 2 - 6	● 0 - 8 ● 0 - 23	● 0 - 18 ● 0 - 9	△ 1 - 1 ● 0 - 5	● 0 - 11 △ 0 - 0	2	3	-95	-92	6
勝山南部中	○ 14 - 0 ○ 6 - 2		△ 1 - 1 ● 0 - 6	● 1 - 6 ○ 4 - 0	○ 9 - 1 ○ 9 - 0	○ 4 - 2 ● 0 - 3	19	48	-21	27	3
パトリアーレSABAE U-15	○ 8 - 0 ○ 23 - 0	△ 1 - 1 ○ 6 - 0		○ 2 - 1 ○ 9 - 0	△ 1 - 1 ○ 19 - 0	○ 4 - 0 ● 0 - 2	23	73	-5	68	1
灯明寺中 II	○ 18 - 0 ○ 9 - 0	○ 6 - 1 ● 0 - 4	● 1 - 2 ● 0 - 9		● 0 - 2 ○ 5 - 1	● 0 - 1 ● 0 - 1	12	39	-21	18	4
清水・社中	△ 1 - 1 ○ 5 - 0	● 1 - 9 ● 0 - 9	△ 1 - 1 ● 0 - 19	○ 2 - 0 ● 1 - 5		△ 1 - 1 ● 1 - 2	9	13	-47	-34	5
南越中	○ 11 - 0 △ 0 - 0	● 2 - 4 ○ 3 - 0	● 0 - 4 ○ 2 - 0	○ 1 - 0 ○ 1 - 0	△ 1 - 1 ○ 2 - 1		20	23	-10	13	2

4部Bリーグ

対戦相手 チーム名	HOKURIKU U-15	グラスミーゴFC	永平寺中	敦賀FC II	武生六中	FC社南マリーナJY	勝点	得点	失点	得失差	順位
HOKURIKU U-15		○ 9 - 1 ○ 14 - 1	● 1 - 2 ● 1 - 2	○ 5 - 1 ○ 4 - 0	○ 4 - 1 ○ 19 - 0	○ 4 - 0 ● 1 - 4	21	62	-12	50	2
グラスミーゴFC	● 1 - 9 ● 1 - 14		● 0 - 12 ● 0 - 3	● 1 - 4 △ 1 - 1	● 4 - 5 ○ 3 - 0	△ 3 - 3 ● 1 - 4	5	15	-55	-40	6
永平寺中	○ 2 - 1 ○ 2 - 1	○ 12 - 0 ○ 3 - 0		○ 4 - 0 △ 1 - 1	○ 16 - 0 ○ 7 - 1	○ 3 - 1 ○ 2 - 1	28	52	-6	46	1
敦賀FC II	● 1 - 4 ● 0 - 4	○ 4 - 1 △ 1 - 1	● 0 - 4 △ 1 - 1		△ 1 - 1 ○ 17 - 0	○ 5 - 0 △ 1 - 1	13	31	-17	14	3
武生六中	● 1 - 4 ● 0 - 19	○ 5 - 4 ● 0 - 3	● 0 - 16 ● 1 - 7	△ 1 - 1 ● 0 - 17		△ 2 - 2 ○ 3 - 0	8	13	-73	-60	5
FC社南マリーナJY	● 0 - 4 ○ 4 - 1	△ 3 - 3 ○ 4 - 1	● 1 - 3 ● 1 - 2	● 0 - 5 △ 1 - 1	△ 2 - 2 ● 0 - 3		9	16	-25	-9	4

高円宮杯JFA 第34回全日本U-15サッカー選手権大会 北信越大会 11月3日(木)・5日(土)・6日(日)・12日(土)・13日(日) アルビレージ 他

1回戦 武生FC(福井県代表) 0-5 アルティスタ浅間(長野県代表)
 レインボー若狭FC(福井県代表) 1-2 上越春日FC(新潟県代表)

3 福井県U-13サッカー選手権大会

【1次リーグ】[11月3日(木)]

会場 日東シンコースタジアム丸岡

aリーグ	FCTマリーナ	灯明寺中	足羽中	勝点	得点	失点	差	順位
FCTマリーナ		○1-0	○1-0	6	2	0	2	1
灯明寺中	●0-1		○1-0	3	1	1	0	2
足羽中	●0-1	●0-1		0	0	2	-2	3

会場 日東シンコースタジアム丸岡

bリーグ	敦賀FC	坂井P丸岡JY	NORTH&フェンテ	勝点	得点	失点	差	順位
敦賀FC		●0-4	△2-2	1	2	6	-4	2
坂井P丸岡JY	○4-0		○8-0	6	12	0	12	1
NORTH&フェンテ	△2-2	●0-8		1	2	10	-8	3

会場 日東シンコースタジアム丸岡

cリーグ	三国中	レインボー	ALTAS	勝点	得点	失点	差	順位
三国中		●0-2	△1-1	1	1	3	-2	2
レインボー	○2-0		○6-0	6	8	0	8	1
ALTAS	△1-1	●0-6		1	1	7	-6	3

会場 武生特殊鋼材ドリームサッカー場

dリーグ	武生FC	HOKURIKU	丸岡中	勝点	得点	失点	差	順位
武生FC		△1-1	○3-1	4	4	2	2	1
HOKURIKU	△1-1		●1-2	1	2	3	-1	3
丸岡中	●1-3	○2-1		3	3	4	-1	2

会場 武生特殊鋼材ドリームサッカー場

eリーグ	社中	金津・芦原中	清水中	勝点	得点	失点	差	順位
社中		●0-6	●0-5	0	0	11	-11	3
金津・芦原中	○6-0		○4-1	6	10	1	9	1
清水中	○5-0	●1-4		3	6	4	2	2

会場 中央中学校

fリーグ	中央中	丸岡南中	パトリアーレ	春江中	勝点	得点	失点	差	順位
中央中		○2-0		○2-1	6	4	1	3	1
丸岡南中	●0-2		●0-2		0	0	4	-4	4
パトリアーレ		○2-0		●1-2	3	4	2	1	3
春江中	●1-2		○2-1		3	3	3	0	2

【2次リーグ】[11月6日(日)] 日東シンコースタジアム丸岡・武生特殊鋼材ドリームサッカー場

Aリーグ	FCTマリーナ	坂井P丸岡JY	三国・春江中	勝点	得点	失点	差	順位
FCTマリーナ		●0-1	●0-2	0	0	3	-3	3
坂井P丸岡JY	○1-0		○5-0	6	6	0	6	1
三国・春江中	○2-0	●0-5		3	2	5	-3	2

Bリーグ	金津・芦原中	武生FC	春江中	勝点	得点	失点	差	順位
金津・芦原中		●0-4	●2-3	0	2	7	-5	3
武生FC	○4-0		○4-1	6	8	1	7	1
春江中	○3-2	●1-4		3	4	0	-2	2

Cリーグ	レインボー	丸岡中	敦賀FC	勝点	得点	失点	差	順位
レインボー		●1-4	○3-0	3	4	4	0	2
丸岡中	○4-1		○5-2	6	9	3	6	1
敦賀FC	●0-3	●2-5		0	2	8	-6	3

Dリーグ	中央中	灯明寺中	清水中	勝点	得点	失点	差	順位
中央中		○4-0	○8-1	6	12	1	11	1
灯明寺中	●0-4		○6-0	3	6	4	2	2
清水中	●1-8	●0-6		0	1	14	-13	3

決勝トーナメント 11月19日(土) 日東シンコースタジアム丸岡

1回戦 武生FC 3 - 2 坂井ph丸岡JY

丸岡中学校 5 - 0 中央中学校

決勝戦 武生FC 1 - 1 丸岡中学校

PK(4-3)

優勝 武生FC 準優勝 丸岡中学校 第3位 坂井ph丸岡JY・中央中学校

5.第30回福井県クラブユースサッカー選手権(U-15)大会

4月24日(日)～6月19日(日) 於:日東シンコースタジアム丸岡他

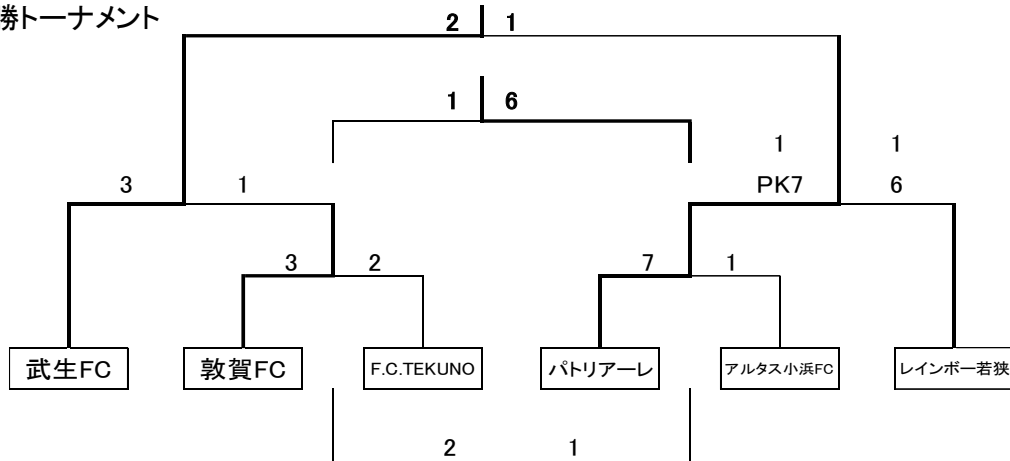
■予選リーグ Aリーグ

	敦賀FC	FUKUI North	グラスミーゴFC	武生FC	フェンテ大野FC	パトリアーレ鯖江	勝点	得点	失点	差	順位	勝	負	分
敦賀FC	-	3 ○ 1	20 ○ 0	0 ● 3	3 ○ 0	0 ● 2	9	26	6	20	3	3	2	0
FUKUI North	1 ● 3	-	18 ○ 0	0 ● 3	3 ○ 0	0 ● 7	6	22	13	9	4	2	3	0
グラスミーゴFC	0 ● 20	0 ● 18	-	0 ● 36	0 ● 6	0 ● 42	0	0	122	-122	6	0	5	0
武生FC	3 ○ 0	3 ○ 0	36 ○ 0	-	3 ○ 0	4 ○ 1	15	49	1	48	1	5	0	0
フェンテ大野FC	0 ● 3	0 ● 3	6 ○ 0	0 ● 3	-	3 ○ 0	6	9	9	0	5	2	3	0
パトリアーレ鯖江	2 ○ 0	7 ○ 0	42 ○ 0	1 ● 4	0 ● 3	-	9	52	7	45	2	3	2	0

Bリーグ

	アルタス小浜FC	FC社南マリーナ	レインボー若狭	福井ユナイテッド	F.C.TEKUNO	勝点	得点	失点	差	順位	勝	負	分
アルタス小浜FC	-	0 ● 1	1 ● 3	1 ○ 0	1 ○ 0	6	3	4	-1	3	2	2	0
FC社南マリーナ	1 ○ 0	-	1 ● 10	6 ○ 2	2 ● 3	6	10	15	-5	4	2	2	0
レインボー若狭	3 ○ 1	10 ○ 1	-	12 ○ 0	3 ○ 0	12	28	2	26	1	4	0	0
福井ユナイテッド	0 ● 1	2 ● 6	0 ● 12	-	0 ● 8	0	2	27	-25	5	0	4	0
F.C.TEKUNO	0 ● 1	3 ○ 2	0 ● 3	8 ○ 0	-	6	11	6	5	2	2	2	0

■決勝トーナメント



優勝 武生FCジュニアユース 第3位 レインボー若狭FC ジュニアユース
準優勝 パトリアーレSABAE U-15 第4位 敦賀FCジュニアユース

第34回北信越クラブユースサッカー選手権(U-15)大会

兼 第37回日本クラブユースサッカー選手権(U-15)大会 北信越地域大会

1回戦

坂井フェニックス丸岡JY(北信越L) 0-1 アルビレックス新潟U-15

武生FCジュニアユース(福井県1位) 1-4 松本山雅FC U-15

6.令和4年度 福井県クラブユースサッカー(U-13)大会

10月1日(土)～10月20日(木) 於:武生特殊鋼材ドリームサッカー場

	武生FC	パトリアーレ鯖江	レインボー若狭	敦賀FC	社南マリーナ	勝点	得点	失点	差	順位	勝	負	分
武生FC	-	1 ○ 0	1 ○ 0	7 ○ 0	8 ○ 0	13	17	0	17	1	4	0	0
パトリアーレ鯖江	0 ● 1	-	1 ● 4	3 ○ 0	4 ○ 0	6	8	5	3	3	2	2	0
レインボー若狭	0 ● 1	4 ○ 1	-	6 ○ 0	10 ○ 0	9	20	2	18	2	3	1	0
敦賀FC	0 ● 7	0 ● 3	0 ● 6	-	8 ○ 2	3	8	18	-10	4	1	3	0
社南マリーナ	0 ● 8	0 ● 4	0 ● 10	2 ● 8	-	0	2	30	-28	5	0	4	0

北信越リーグ参入戦 武生FCジュニアユース 1-0 水橋FC (武生FC北信越L昇格)

7.令和4年度 福井県クラブユースサッカー新人大会

8月11日(祭)～9月24日(土) 於:テクノポート福井スタジアム 他

■予選リーグ

Aリーグ

	社南マリーナ	アルタス小浜	FC TEKUNO	勝点	得点	失点	差	順位	勝	負	分
社南マリーナ	-	0 △ 0	1 ● 2	1	1	2	-1	3	0	1	1
アルタス小浜	0 △ 0	-	5 △ 5	2	5	5	0	2	0	0	2
FC TEKUNO	2 ○ 1	5 △ 5	-	4	7	6	1	1	1	0	1

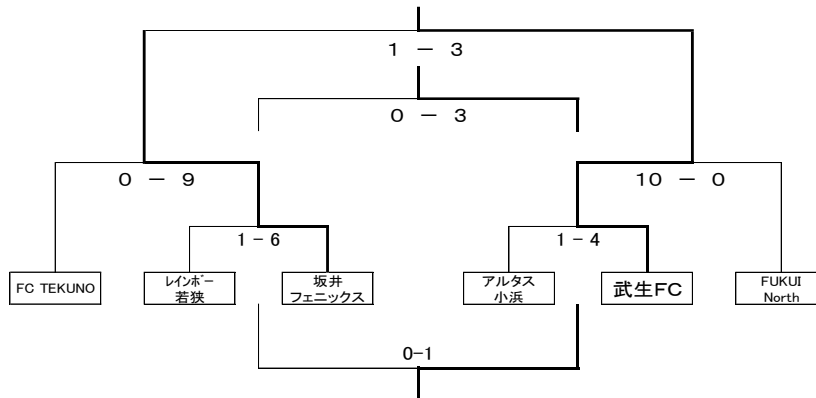
Bリーグ

	パトリアーレSABAE	レインボー若狭	FUKUI North	勝点	得点	失点	差	順位	勝	負	分
パトリアーレSABAE	-	1 ● 2	3 ● 7	0	4	9	-5	3	0	2	0
レインボー若狭	2 ○ 1	-	3 ● 7	3	5	8	-3	2	1	1	0
FUKUI North	7 ○ 3	7 ○ 3	-	6	14	6	8	1	2	0	0

Cリーグ

	武生FC	敦賀FC	坂井フェニックス	勝点	得点	失点	差	順位	勝	負	分
武生FC	-	4 ○ 0	3 ● 4	3	7	4	3	2	1	1	0
敦賀FC	0 ● 4	-	0 ● 2	0	0	6	-6	3	0	2	0
坂井フェニックス	4 ○ 3	2 ○ 0	-	6	6	3	3	1	2	0	0

■決勝トーナメント



優勝 武生FCジュニアユース 第3位 FUKUI North FC
 準優勝 坂井フェニックス丸岡JY 第4位 F.C.TEKUNO

第16回北信越クラブユースサッカー(U-14)新人大会

1回戦

坂井フェニックス丸岡JY(予選L2位) 0-3 スクエア富山

武生FCジュニアユース(予選L4位) 0-1 C. F. バロ

7位決定戦

坂井フェニックス丸岡JY(福井県2位) 0-1 ROUSE新潟

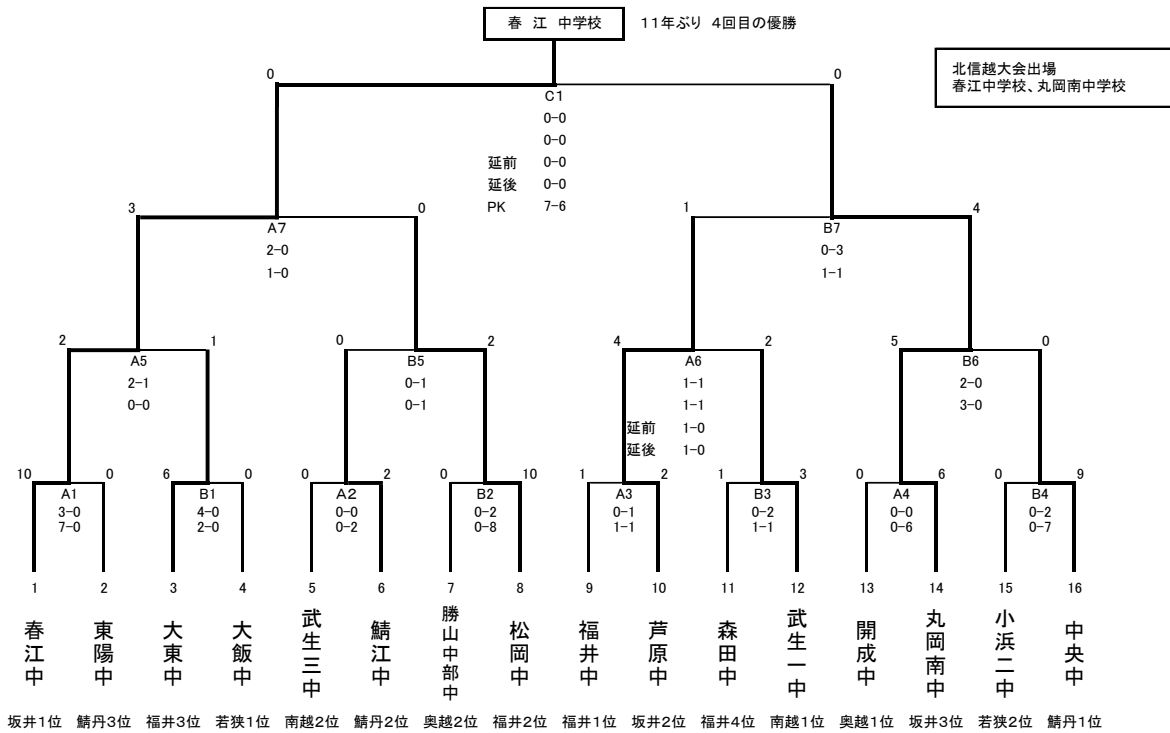
11位決定戦

武生FCジュニアユース(福井県1位) 1-2 セブン能登

《参考》

第60回福井県中学校夏季総合競技大会

7月8日(金)・9日(土)・16日(土) 日東シンコースタジアム丸岡



第43回北信越中学校総合競技大会

8月1日(月)～3日(水) アルウィン 他(長野県)

- 1回戦 丸岡南中学校 4-1 三陽中学校(長野県)
- 準々決勝 丸岡南中学校 4-1 小針中学校(新潟県)
- 準決勝 春江中学校 1-1,PK8-7 星稜中学校(石川県)
- 丸岡南中学校 1-1,PK5-4 北辰中学校(石川県)
- 春江中学校 1-6 呉羽中学校(富山県)
- 決勝 丸岡南中学校 2-2,PK2-3 呉羽中学校(富山県)

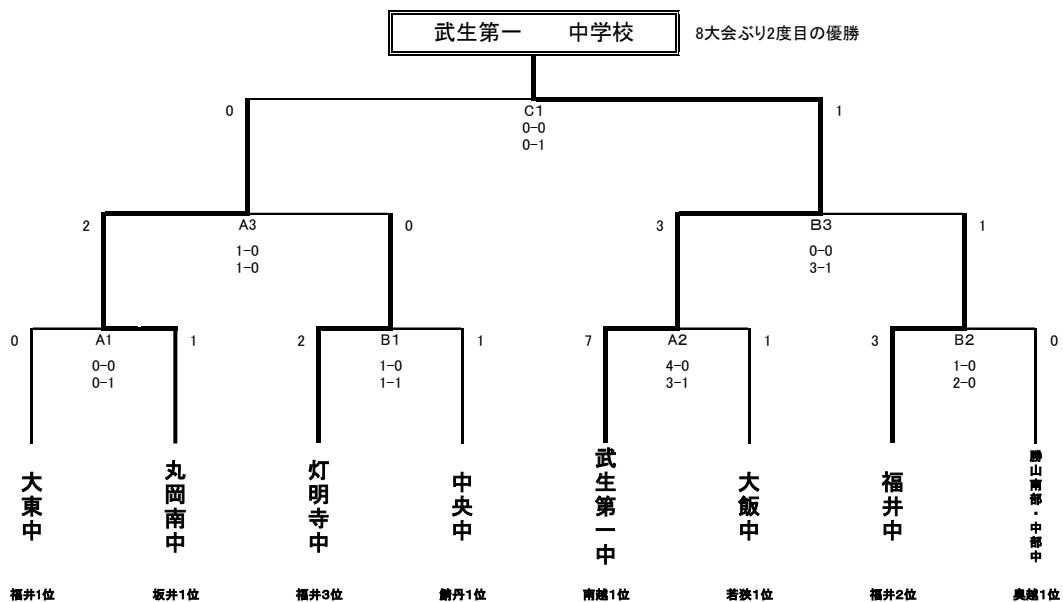
第53回全国中学校サッカー大会

8月18日(木)～23日(火) 八幡スポーツ公園サッカー場 他(山形県)

- 1回戦 丸岡南中学校 0-5 修徳中学校(東京都)

第17回福井県中学校秋季新人大会

10月14日(金)・15日(土) 日東シンコースタジアム丸岡



第4種委員会

1. JFA U-12福井県サッカーリーグ 2022

期間: 2022年4月2日(土)~12月11日(日)

会場: 県内各地区会場

《U-10リーグ》

【坂井地区】

U-10A	Hanks	金津JFC	三国JSC	清水FC	春山SSC	明新JFC	社南美山FC	飯塚中央FC		勝点	得点	失点	差
Hanks		1 ● 2 1 △ 1	0 ● 3 2 △ 2	2 △ 2 2 ○ 1	1 △ 1 3 ○ 0	1 △ 1 4 ○ 2	0 ● 2 5 ○ 0	0 ● 3 1 △ 1		18	23	21	2
金津JFC	2 ○ 1 1 △ 1		3 ○ 2 0 ● 5	7 ○ 1 3 ○ 0	9 ○ 0 1 ○ 0	4 ○ 0 4 △ 4	2 △ 2 2 ● 4	2 ○ 1 2 ○ 0		30	42	21	20
三国JSC	3 ○ 0 2 △ 2	2 ● 3 5 ○ 0		5 ○ 0 7 ○ 0	3 ○ 0 7 ○ 0	5 ○ 2 7 ○ 0	3 ○ 1 2 ○ 1	1 △ 1 3 ○ 0		35	55	10	45
清水FC	2 △ 2 1 ● 2	1 ● 7 0 ● 3	0 ● 5 0 ● 7		2 ○ 1 2 ○ 1	3 ○ 2 4 ○ 1	0 ● 2 2 ○ 1	3 ○ 0 1 ● 4		19	21	38	-17
春山SSC	1 △ 1 0 ● 3	0 ● 9 0 ● 1	0 ● 3 0 ● 7	1 ● 2 1 ● 2		1 ○ 0 3 ○ 2	0 ● 5 0 ● 1	0 ● 1 1 ● 6		7	8	43	-35
明新JFC	1 △ 1 2 ● 4	0 ● 4 4 △ 4	2 ● 5 0 ● 7	2 ● 3 1 ● 4	0 ● 1 2 ● 3		0 ● 7 0 ● 4	1 ● 5 1 ● 3		2	16	55	-39
社南美山FC	2 ○ 0 0 ● 5	2 △ 2 4 ○ 2	1 ● 3 1 ● 2	2 ○ 0 1 ● 2	5 ○ 0 1 ○ 0	7 ○ 0 4 ○ 0		1 ○ 0 0 ● 3		25	31	19	12
飯塚中央FC	3 ○ 0 1 △ 1	1 ● 2 0 ● 2	1 △ 1 0 ● 3	0 ● 3 4 ○ 1	1 ○ 0 6 ○ 1	5 ○ 1 3 ○ 1	0 ● 1 3 ○ 0			23	28	17	11

【福井地区】

U-10B	上文殊	河合	日の出	森田FC	みのりレッズ	神明鳥羽	今立SSS		勝点	得点	失点	差
上文殊		4 ● 7 3 ○ 1	1 ● 8 0 ● 5	5 ○ 1 13 ○ 0	10 ○ 1 4 ○ 0	1 ● 8 0 ● 3	4 ○ 1 1 △ 1		19	46	36	10
河合	7 ○ 4 1 ● 3		2 ● 5 2 ● 6	6 ○ 0 11 ○ 2	3 ○ 0 4 ○ 0	0 ● 3 1 ● 7	10 ○ 1 6 ○ 0		21	53	31	22
日の出	8 ○ 1 5 ○ 0	5 ○ 2 6 ○ 2		15 ○ 0 6 ○ 0	14 ○ 0 9 ○ 0	4 ○ 1 2 ○ 1	9 ○ 0 9 ○ 0		36	92	7	85
森田FC	1 ● 5 0 ● 13	0 ● 6 2 ● 11	0 ● 15 0 ● 6		1 ● 4 1 ● 3	0 ● 11 0 ● 11	2 ● 5 1 ● 2		0	8	92	-84
みのりレッズ	1 ● 10 0 ● 4	0 ● 3 0 ● 4	0 ● 14 0 ● 9	4 ○ 1 3 ○ 1		0 ● 11 1 ● 5	0 ● 3 1 ○ 0		9	10	65	-55
神明鳥羽	8 ○ 1 3 ○ 0	3 ○ 0 7 ○ 1	1 ● 4 1 ● 2	11 ○ 0 11 ○ 0	11 ○ 0 5 ○ 1		6 ○ 0 9 ○ 1		30	76	10	66
今立SSS	1 ● 4 1 △ 1	1 ● 10 0 ● 6	0 ● 9 0 ● 9	5 ○ 2 2 ○ 1	3 ○ 0 0 ● 1	0 ● 6 1 ● 9			10	14	58	-44

【丹南地区】

U-10C	FC大虫	KFC国高	立待FC	南条SSC	万葉SC	吉川FC	武生FC		勝点	得点	失点	差
FC大虫		2 ○ 0 2 ○ 0	0 △ 0 0 ● 1	3 ○ 0 6 ○ 0	15 ○ 0 10 ○ 0	14 ○ 0 7 ○ 0	0 △ 0 2 ○ 0		29	61	1	60
KFC国高	0 ● 2 0 ● 2		0 ● 2 1 △ 1	7 ○ 0 3 ○ 0	12 ○ 0 5 ○ 0	4 ○ 0 4 ○ 0	2 ● 3 2 ○ 0		22	40	10	30
立待FC	0 △ 0 1 ○ 0	2 ○ 0 1 △ 1		7 ○ 0 3 ○ 0	3 ○ 0 4 ○ 0	2 ○ 0 4 ○ 0	1 ○ 0 0 ● 3		29	28	4	24
南条SSC	0 ● 3 0 ● 6	0 ● 7 0 ● 3	0 ● 7 0 ● 3		5 ○ 0 2 ○ 0	2 ○ 1 1 △ 1	0 ● 5 0 ● 7		10	10	43	-33
万葉SC	0 ● 15 0 ● 10	0 ● 12 0 ● 5	0 ● 3 0 ● 4	0 ● 5 0 ● 2		1 ● 2 0 ● 1	0 ● 12 0 ● 6		0	1	77	-76
吉川FC	0 ● 14 0 ● 7	0 ● 4 0 ● 4	0 ● 2 0 ● 4	1 ● 2 1 △ 1	2 ○ 1 1 ○ 0		0 ● 1 0 ● 3		7	5	43	-38
武生FC	0 △ 0 0 ● 2	3 ○ 2 0 ● 2	0 ● 1 3 ○ 0	5 ○ 0 7 ○ 0	12 ○ 0 6 ○ 0	1 ○ 0 3 ○ 0			25	40	7	33

《U-12リーグ》

【坂井地区】

U-12B	長畝FC	平章SSS	FCおおの	鳴鹿明章SSS	春江町B	円山	森田FC-B	社南美山FC		勝点	得点	失点	差
長畝FC	-	1 ● 3 3 ○ 2	0 ● 3 1 △ 1	2 ○ 1 2 △ 2	1 ○ 0 1 ○ 0	5 ○ 0 4 ○ 1	0 ● 3 4 ○ 0	1 ○ 0 0 ● 4		26	25	20	5
平章SSS	3 ○ 1 2 ● 3	-	2 ● 7 4 △ 4	0 ● 1 2 △ 2	1 ● 2 3 ○ 0	5 ○ 0 8 ○ 3	2 ○ 0 4 ○ 0	0 ● 6 3 ○ 1		23	39	30	9
FCおおの	3 ○ 0 1 ○ 1	7 ○ 2 4 △ 4	-	5 ○ 0 1 ○ 0	5 ○ 0 5 ○ 0	16 ○ 1 13 ○ 0	6 ○ 0 10 ○ 0	3 ○ 0 2 ○ 1		38	81	9	72
鳴鹿明章SSS	1 ● 2 2 △ 2	1 ○ 0 2 △ 2	0 ● 5 0 ● 1	-	0 △ 0 2 ○ 1	4 ○ 1 0 ● 1	2 ○ 1 2 ○ 0	1 ○ 0 2 ● 1		24	19	17	2
春江町B	0 ● 1 0 ● 1	2 ○ 1 0 ● 3	0 ● 5 0 ● 5	0 △ 0 1 ● 2	-	2 ○ 1 2 ○ 0	1 ● 2 2 ○ 1	0 ● 6 0 ● 1		13	10	29	-19
円山	0 ● 5 1 ● 4	0 ● 5 3 ● 8	1 ● 16 0 ● 13	1 ● 4 1 ○ 0	1 ● 2 0 ● 2	-	1 ○ 0 1 △ 1	0 ● 10 0 ● 7		7	10	77	-67
森田FC-B	3 ○ 0 0 ● 4	0 ● 2 0 ● 4	0 ● 6 0 ● 10	1 ● 2 0 ● 2	2 ○ 1 1 ● 2	0 ● 1 1 △ 1	-	1 ● 6 0 ● 5		7	9	46	-37
社南美山FC	0 ● 1 4 ○ 0	6 ○ 0 1 ● 3	0 ● 3 1 ● 2	0 ● 1 1 ● 2	6 ○ 0 1 ○ 0	10 ○ 0 7 ○ 0	6 ○ 1 5 ○ 0	-		24	48	13	35

【福井地区】

U-12C	麻生津SSS	清水FC	西藤島SC	東藤島FC	日の出	中央FC	明新JFC	みのりレッズ		勝点	得点	失点	差
麻生津SSS	-	0 ● 20 0 ● 23	0 ● 13 3 ● 6	1 ● 6 0 ● 6	1 ● 11 0 ● 9	0 ● 25 0 ● 12	0 ● 14 0 ● 13	0 ● 5 0 ● 14		0	5	177	-172
清水FC	20 ○ 0 23 ○ 0	-	4 ○ 0 4 ○ 1	12 ○ 0 6 ○ 0	6 ○ 0 4 ○ 0	5 ○ 2 2 ○ 1	3 ○ 0 5 ○ 0	11 ○ 0 8 ○ 0		42	113	4	109
西藤島SC	13 ○ 0 6 ○ 3	0 ● 4 1 ● 4	-	5 ○ 1 2 △ 2	3 ○ 2 2 ● 3	2 ● 8 0 ● 7	3 ● 4 0 ● 5	3 ○ 0 5 ○ 0		19	45	37	8
東藤島FC	6 ○ 1 6 ○ 0	0 ● 12 0 ● 6	1 ● 5 2 △ 2	-	3 ○ 2 5 ○ 0	0 ● 7 0 ● 10	0 ● 10 1 ● 7	5 ○ 3 6 ○ 2		19	35	67	-32
日の出	11 ○ 1 9 ○ 0	0 ● 6 0 ● 4	2 ● 3 3 ○ 2	2 ● 3 0 ● 5	-	0 ● 7 0 ● 5	0 ● 6 0 ● 6	5 ○ 0 1 ○ 0		15	33	48	-15
中央FC	25 ○ 0 12 ○ 0	2 ● 5 1 ● 2	8 ○ 2 1 ○ 0	7 ○ 0 10 ○ 0	7 ○ 0 5 ○ 0	-	0 ● 2 0 ● 1	6 ○ 0 6 ○ 0		30	90	12	78
明新JFC	14 ○ 0 13 ○ 0	0 ● 3 0 ● 5	4 ○ 3 5 ○ 0	10 ○ 0 7 ○ 1	6 ○ 0 6 ○ 0	2 ○ 0 1 ○ 0	-	6 ○ 1 10 ○ 1		36	84	14	70
みのりレッズ	5 ○ 0 14 ○ 0	0 ● 11 0 ● 8	0 ● 3 0 ● 5	3 ● 5 2 ● 6	0 ● 5 0 ● 1	0 ● 6 0 ● 6	1 ● 6 1 ● 10	-		6	26	72	-46

【福井地区】

U-12D	アルファード	河合	春山	松岡	森田A	飯塚中央	フェニーチェ	啓蒙		勝点	得点	失点	差
アルファード	-	0 ● 7 0 ● 1	1 ● 2 0 ● 5	0 ● 12 1 ● 10	0 ● 18 0 ● 10	0 ● 20 0 ● 23	0 ● 20 0 ● 7	1 ● 4 1 ● 4		0	4	143	-139
河合	7 ○ 0 1 ○ 0	-	1 ● 3 1 △ 1	1 ○ 0 1 ● 3	1 ● 4 0 ● 8	1 ● 8 0 ● 8	0 ● 5 1 ● 3	1 △ 1 1 △ 1		12	17	45	-28
春山	2 ○ 1 5 ○ 0	3 ○ 1 1 △ 1	-	2 △ 2 0 ● 3	0 △ 0 1 ● 3	0 ● 10 1 ● 3	0 ● 1 0 ● 3	2 ○ 0 1 △ 1		16	18	29	-11
松岡	12 ○ 0 10 ○ 1	0 ● 1 3 ○ 1	2 △ 2 3 ○ 0	-	3 ● 4 4 ○ 2	1 ● 2 0 ● 5	0 ● 5 1 ● 3	5 ○ 3 2 ○ 0		22	46	29	17
森田A	18 ○ 0 10 ○ 0	4 ○ 1 8 ○ 0	0 △ 0 3 ○ 1	4 ○ 3 2 ● 4	-	0 ● 3 0 ● 4	0 ● 1 1 ○ 0	4 ○ 0 4 ○ 0		28	58	17	41
飯塚中央	20 ○ 0 23 ○ 0	8 ○ 1 8 ○ 0	10 ○ 0 3 ○ 1	2 ○ 1 5 ○ 0	3 ○ 0 4 ○ 0	-	1 ○ 0 3 ○ 0	9 ○ 0 7 ○ 0		42	106	3	103
フェニーチェ	20 ○ 0 7 ○ 0	5 ○ 0 3 ○ 1	1 ○ 0 3 ○ 0	5 ○ 0 3 ○ 1	1 ○ 0 0 ● 1	0 ● 1 0 ● 3	-	8 ○ 0 2 ○ 0		33	58	7	51
啓蒙	4 ○ 1 4 ○ 1	1 △ 1 1 △ 1	0 ● 2 1 △ 1	3 ● 5 0 ● 2	0 ● 4 0 ● 4	0 ● 9 0 ● 7	0 ● 8 0 ● 2	-		9	14	48	-34

《U-12リーグ》

【丹南地区】

U-12E	社JFC	上文殊	ウイ勝山	万葉SC	神明鳥羽	KFC国高	FC大虫			勝点	得点	失点	差
社JFC	-	4 ○ 0 6 ○ 2	7 ○ 2 13 ○ 0	6 ○ 0 4 ○ 0	0 ● 2 2 ● 5	0 ● 9 0 ● 12	0 ● 18 1 ● 7			18	43	57	-14
上文殊	0 ● 4 2 ● 6	-	1 ○ 0 1 ● 3	2 ○ 1 2 ○ 1	0 ● 5 0 ● 3	0 ● 7 0 ● 15	0 ● 15 0 ● 13			9	8	73	-65
ウイ勝山	2 ● 7 0 ● 13	0 ● 1 3 ○ 1	-	1 ● 2 0 ● 1	0 ● 4 1 ● 4	0 ● 17 1 ● 14	0 ● 16 0 ● 10			3	8	90	-82
万葉SC	0 ● 6 0 ● 4	1 ● 2 1 ● 2	2 ○ 1 1 ○ 0	-	0 ● 3 0 ● 4	0 ● 17 0 ● 7	0 ● 11 0 ● 14			6	5	71	-66
神明鳥羽	2 ○ 0 5 ○ 2	5 ○ 0 3 ○ 0	4 ○ 0 4 ○ 1	3 ○ 0 4 ○ 0	-	0 ● 5 0 ● 1	0 ● 8 0 ● 3			24	30	20	10
KFC国高	9 ○ 0 12 ○ 0	7 ○ 0 15 ○ 0	17 ○ 0 14 ○ 1	17 ○ 0 7 ○ 0	5 ○ 0 1 ○ 0	-	0 ● 3 0 △ 0			31	104	4	100
FC大虫	18 ○ 0 7 ○ 1	15 ○ 0 13 ○ 0	16 ○ 0 10 ○ 0	11 ○ 0 14 ○ 0	8 ○ 0 3 ○ 0	3 ○ 0 0 △ 0	-			34	118	1	117

【丹南地区】

U-12F	南条SSC	今立SSS	惜陰進徳	武生FC	吉川FC	FC武南	立待FC			勝点	得点	失点	差
南条SSC	-	8 ○ 0 11 ○ 0	5 ○ 0 7 ○ 0	1 ● 5 0 ● 2	1 ● 2 4 ○ 0	2 ○ 0 4 ○ 0	1 ● 4 0 ● 2			21	44	15	29
今立SSS	0 ● 8 0 ● 11	-	3 ● 4 0 ● 5	0 ● 13 0 ● 6	1 ● 5 0 ● 10	0 ● 3 0 ● 1	0 ● 14 0 ● 18			0	4	98	-94
惜陰進徳	0 ● 5 0 ● 7	4 ○ 3 5 ○ 0	-	0 ● 11 0 ● 10	1 ● 4 1 ● 3	0 △ 0 0 ● 4	0 ● 8 1 ● 8			7	12	63	-51
武生FC	5 ○ 1 2 ○ 0	13 ○ 0 6 ○ 0	11 ○ 0 10 ○ 0	-	5 ○ 0 3 ○ 0	5 ○ 1 18 ○ 0	4 ○ 1 0 ● 2			33	82	5	77
吉川FC	2 ○ 1 0 ● 4	5 ○ 1 10 ○ 0	4 ○ 1 3 ○ 1	0 ● 5 0 ● 3	-	1 ○ 0 2 ○ 1	0 ● 5 0 ● 8			21	27	30	-3
FC武南	0 ● 2 0 ● 4	3 ○ 0 1 ○ 0	0 △ 0 4 ○ 0	1 ● 5 0 ● 18	0 ● 1 1 ● 2	-	0 ● 9 0 ● 21			10	10	62	-52
立待FC	4 ○ 1 2 ○ 0	14 ○ 0 18 ○ 0	8 ○ 0 8 ○ 1	1 ● 4 2 ○ 0	5 ○ 0 8 ○ 0	9 ○ 0 21 ○ 0	-			33	100	6	94

【嶺南地区】

U-12G	中郷FC	R若狭	テサフイ小浜	アルタス小浜	栗野南BW-A	栗野南BW-B	おおいFC	敦賀FRE	敦賀FTU	勝点	得点	失点	差
中郷FC	-	0 ● 6 4 ● 5	2 ○ 1 4 ● 6	0 ● 3 0 ● 14	1 ● 3 0 ● 1	0 ● 3 0 ● 5	1 ● 6 0 ● 8	0 ● 8 2 ● 9	0 ● 8 0 ● 5	3	14	91	-77
R若狭	6 ○ 0 5 ○ 4	-	2 ○ 1 4 ○ 1	1 ○ 0 0 ● 5	0 ● 1 1 ● 3	1 △ 1 3 △ 3	6 ○ 1 1 ● 3	0 ● 2 0 ● 2	1 ● 3 1 ● 3	20	32	33	-1
テサフイ小浜	1 ● 2 6 ○ 4	1 ● 2 1 ● 4	-	0 ● 4 1 ● 7	1 △ 1 0 ● 5	1 ● 5 1 ● 4	5 ● 7 2 ● 7	1 ● 5 0 ● 7	0 ● 6 0 ● 6	4	21	76	-55
アルタス小浜	3 ○ 0 14 ○ 0	0 ● 1 5 ○ 0	4 ○ 0 7 ○ 1	-	2 ○ 1 4 ○ 1	0 ● 4 1 △ 1	1 △ 1 3 ○ 2	1 △ 1 1 ● 2	0 ● 2 6 ○ 0	30	52	17	35
栗野南BW-A	3 ○ 1 1 ○ 0	1 ○ 0 3 ○ 1	1 △ 1 5 ○ 0	1 ● 2 1 ● 4	-	1 ○ 0 2 △ 2	2 ○ 1 1 ● 5	0 ● 9 1 ○ 0	1 △ 1 0 △ 0	28	24	27	-3
栗野南BW-B	3 ○ 0 5 ○ 0	1 △ 1 3 △ 3	5 ○ 1 4 ○ 1	4 ○ 0 1 △ 1	0 ● 1 2 △ 2	-	1 ● 2 4 ○ 1	2 ● 4 2 ● 5	1 ● 2 2 ● 5	22	40	29	11
おおいFC	6 ○ 1 8 ○ 0	1 ● 6 3 ○ 1	7 ○ 5 7 ○ 2	1 △ 1 2 ● 3	1 ● 2 5 ○ 1	2 ○ 1 1 ● 4	-	1 ○ 0 2 ● 3	3 ○ 1 7 ○ 1	31	57	32	25
敦賀FRE	8 ○ 0 9 ○ 2	2 ○ 0 2 ○ 0	5 ○ 1 7 ○ 0	1 △ 1 2 ○ 1	9 ○ 0 0 ● 1	4 ○ 2 5 ○ 2	0 ● 1 3 ○ 2	-	3 ○ 0 3 ○ 1	40	63	14	49
敦賀FTU	8 ○ 0 5 ○ 0	3 ○ 1 3 ○ 1	6 ○ 0 6 ○ 0	2 ○ 0 0 ● 6	1 △ 1 0 △ 0	2 ○ 1 5 ○ 2	1 ● 3 1 ● 7	0 ● 3 1 ● 3	-	29	44	28	16

2. 法人会カップ2022 U-12福井県少年サッカー選手権大会

優勝: 大虫フットボールクラブ

FBC賞: 立待フットボールクラブ

準優勝: 武生フットボールクラブ・ブルーキッズ

FBC賞: フェニーチェ福井西

第三位: KFC国高

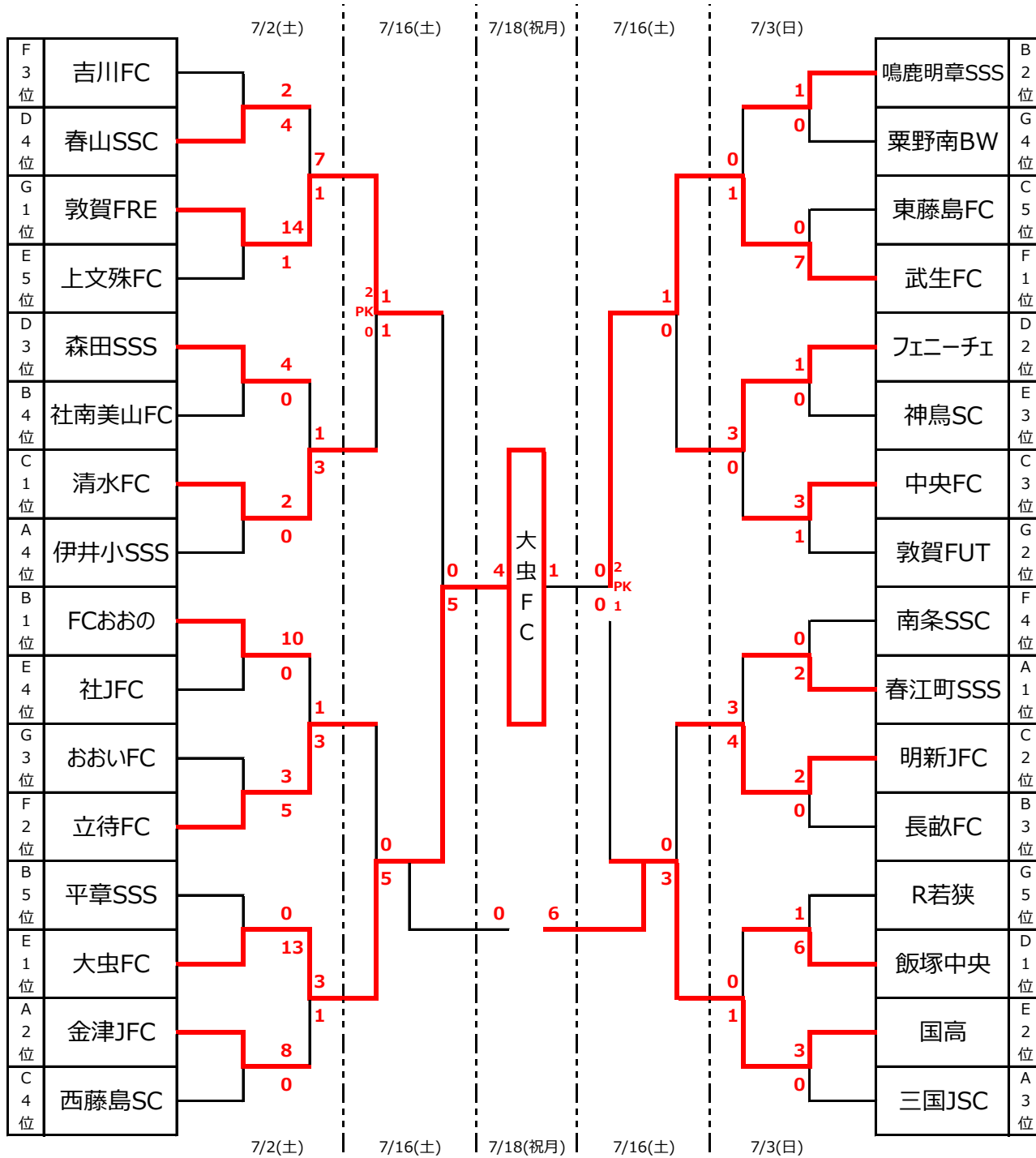
福井新聞社賞: 清水FCスポーツ少年団

第四位: 敦賀FCフレンズ

福井新聞社賞: 明新JFC

期間: 2022年7月2日(土)～7月18日(月)

会場: 日東シンコースタジアム丸岡・武生特殊鋼材ドリームサッカー場・鯖江東運動公園陸上競技場

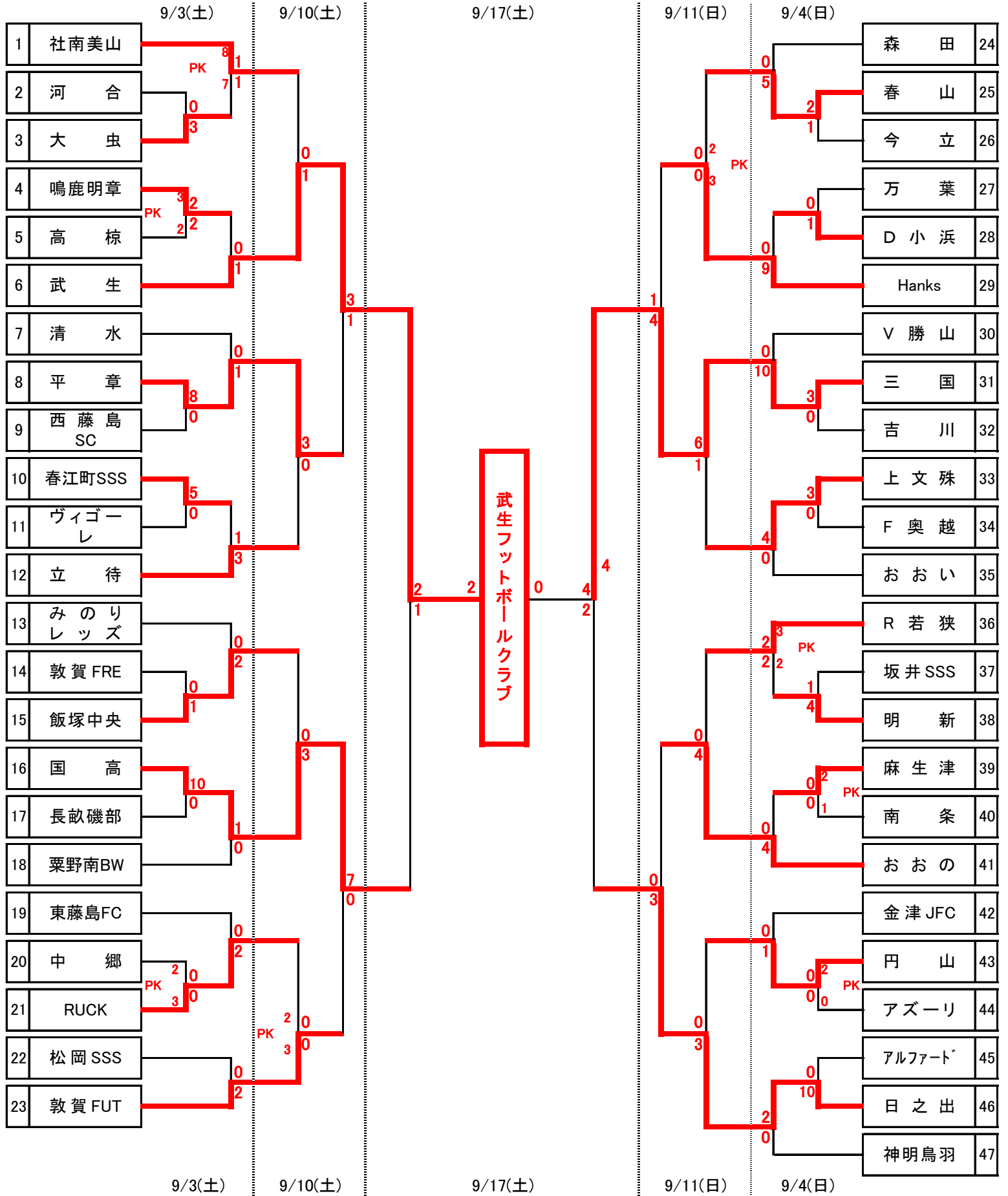


3. 日東シンコー杯2022 U-10福井県少年サッカー選手権大会

優勝: 武生フットボールクラブ	準優勝: 三国ジュニアサッカークラブ	第三位: KFC国高	第三位: 日之出ブレッツジュニア
福井テレビ賞: 平章サッカースポーツ少年団	福井テレビ賞: Awara Hanks FC	福井新聞社賞: 敦賀FCフューチャーズ	福井新聞社賞: FCおおのスポーツ少年団

期日: 2022年9月3日(土)~ 9月17日(土)

会場: 日東シンコースタジアム丸岡(人工芝)・日東シンコースタジアム丸岡サッカー場(天芝)

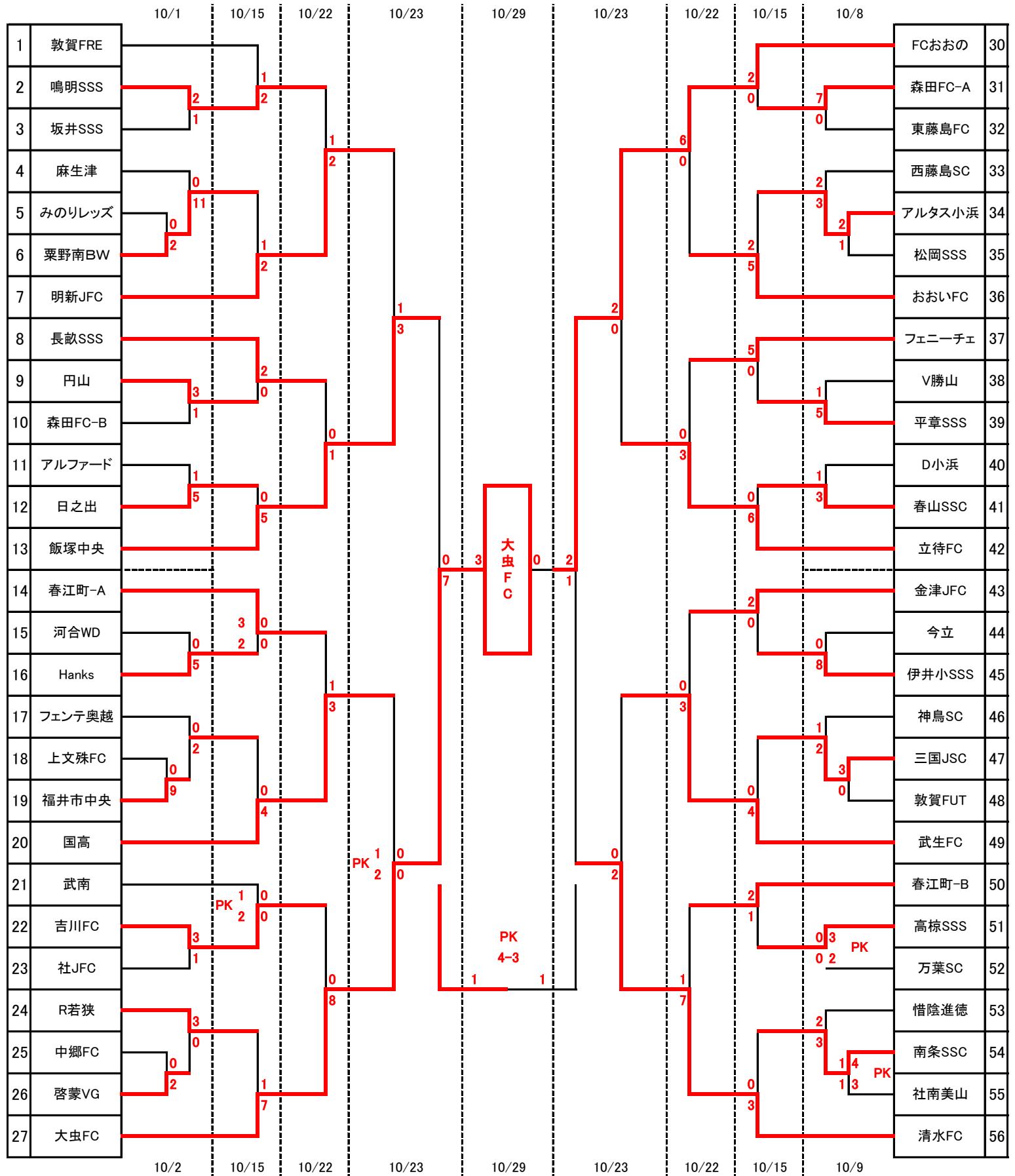


5. JFA 第46回全日本U-12サッカー選手権大会 福井県大会

優勝	大虫フットボールクラブ	準優勝	FCおおのスポーツ少年団	第三位	飯塚中央FC	第四位	清水FCスポーツ少年団
努力賞	KFC国高	グットマナー賞	立待フットボールクラブ	FBC賞	明新JFC	FBC賞	武生FC・ブルーキッズ

期日：2022年10月1日(土)～10月29日(土)

会場：三国運動公園人工芝グラウンド・日東シンコースタジアム丸岡(人工芝)・日東シンコースタジアム丸岡サッカー場(天芝)

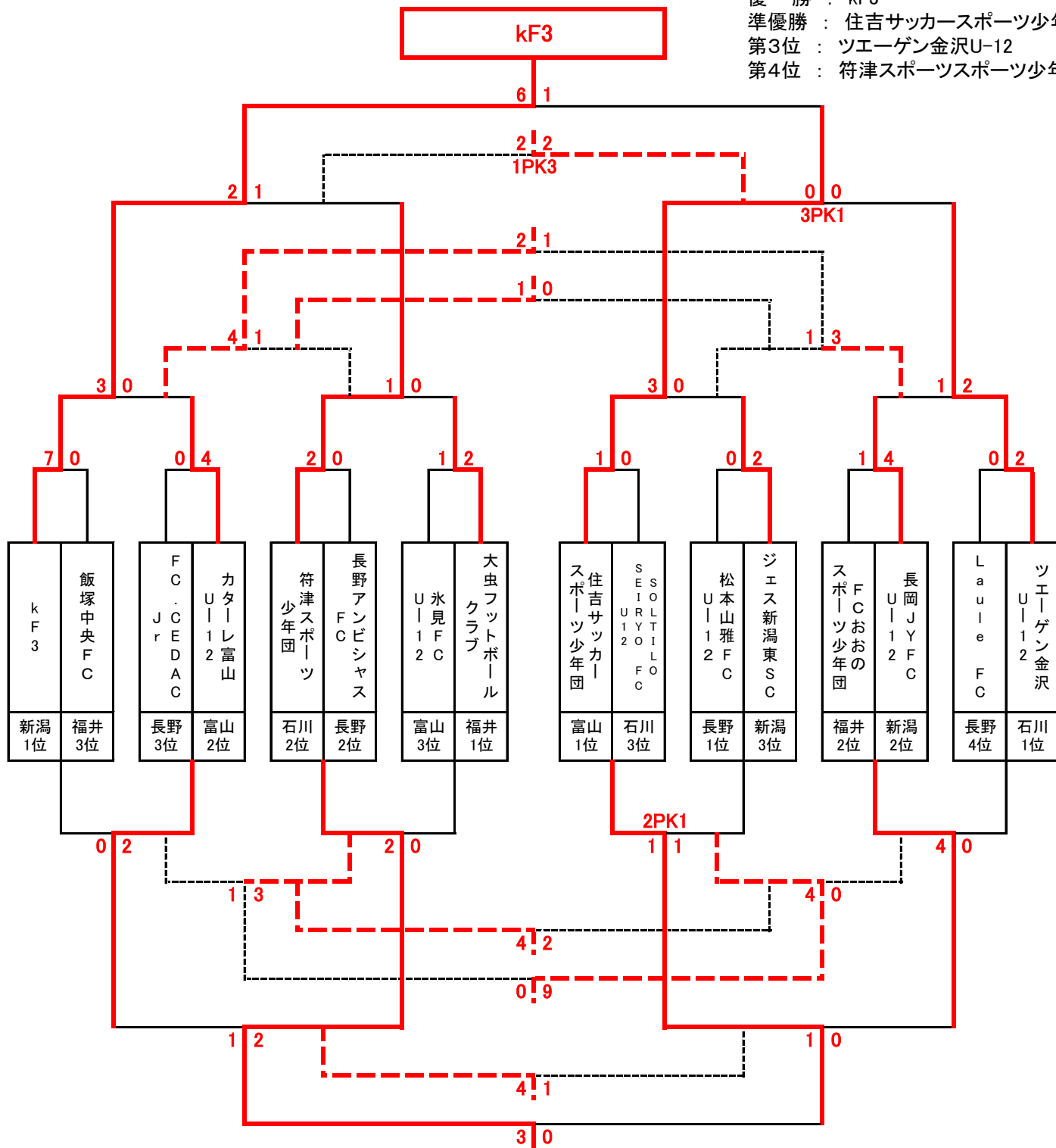


2022フジパンCUP 第21回北信越U-12サッカー選手権大会

期日：2022年11月19日(土)・22日(日)

会場：<長野県>大田市運動公園陸上競技場・サッカー場

優勝：kF3
 準優勝：住吉サッカースポーツ少年団
 第3位：ツエーゲン金沢U-12
 第4位：符津スポーツ少年団



JFA第46回全日本U-12サッカー選手権大会

期日：2021年12月26日(月)～12月29日(木)

会場：<鹿児島県>鹿児島ふれあいスポーツランド・鹿児島県立サッカー・ラグビー場
 鹿児島県立鴨池補助競技場・白波スタジアム

グループG	SCH	五戸	大虫	ソレアータ	勝点	勝	引	敗	得点	失点	得失	順位
エスシーエイチFC(神奈川県)		5 ○ 3	4 ○ 1	3 ○ 0	9	3	0	0	12	4	8	1
五戸すずかけSC(青森県)	3 ● 5		3 △ 3	2 ○ 1	4	1	1	1	8	9	-1	2
大虫FC(福井県)	1 ● 4	3 △ 3		2 ○ 0	4	1	1	1	6	7	-1	3
FCソレアータ高知(高知県)	0 ● 3	1 ● 2	0 ● 2		0	0	0	3	1	7	-6	4

2023 JA全農杯全国小学生選抜サッカー IN 北信越 兼 第28回北信越U-12サッカー新人大会

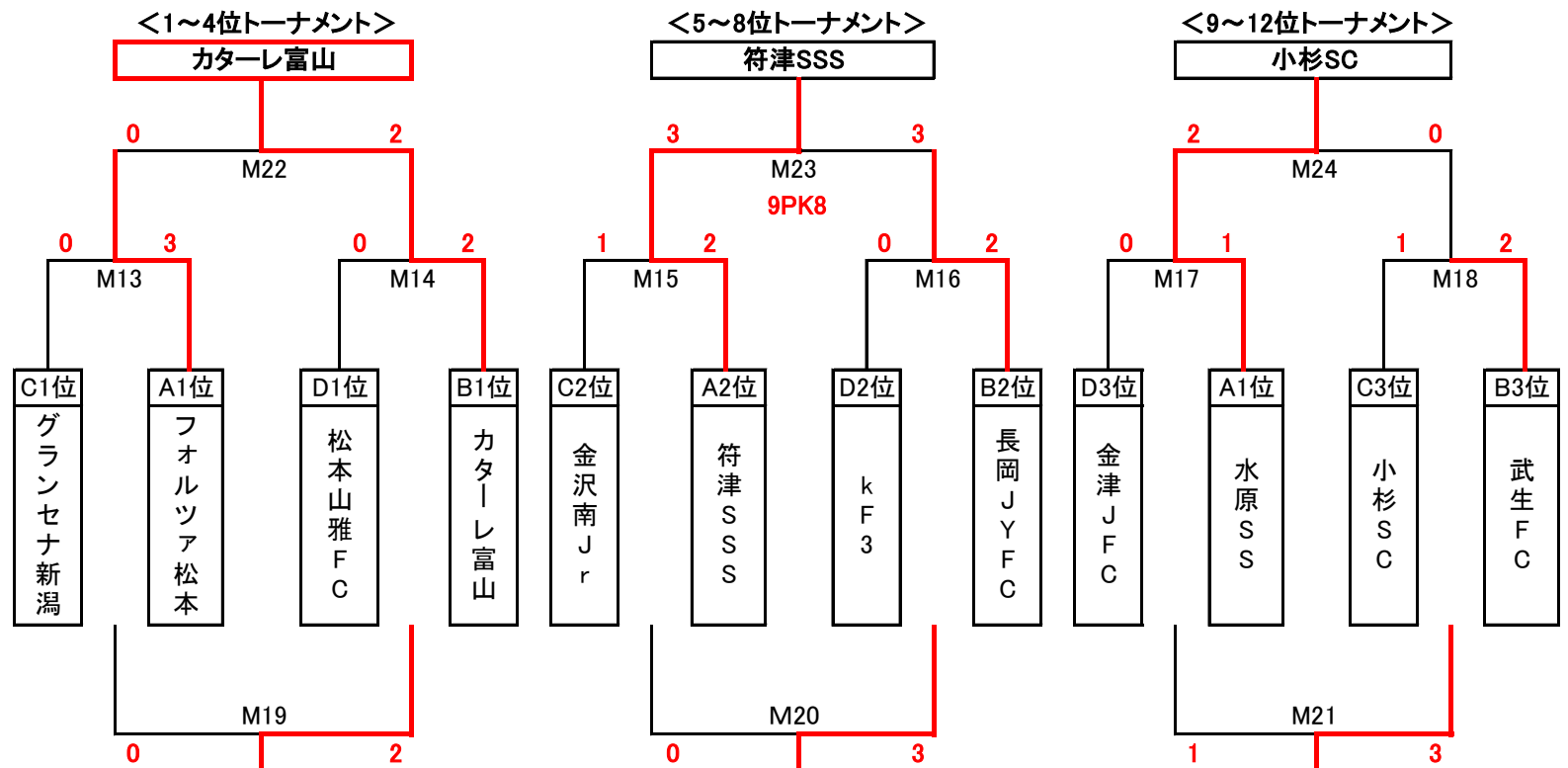
期間：2023年3月11日(土)～12日(日)
会場：刈羽ぴあパークサッカー場

優勝：カタールレ富山 U-12
準優勝：フォルツァ松本Jr
第3位：松本山雅FC U-12
第4位：グランセナ新潟FCジュニア

<予選リーグ>

A		水原SS	フォルツァ	符津SSS	勝点	得点	失点	得失	順位	B		長岡JY	カタールレ	武生BK	勝点	得点	失点	得失	順位
水原サッカー少年団		M01	M05							長岡JYFC		M02	M06						
		0 - 3	0 - 1									0 - 1	1 - 0						
		0 - 1	0 - 0	1	2	7	-5	3				0 - 4	0 - 0	3	1	10	-9	2	
		1 - 2	1 - 0									0 - 5	0 - 0						
新潟県2位		1 Total 6	1 Total 1							新潟県4位		0 Total 10	1 Total 0						
フォルツァ松本Jr	M01	M09								カタールレ富山U-12	M02	M10							
	3 - 0	2 - 0	6	8	1	7	1				1 - 0	1 - 0	6	12	1	11	1		
	1 - 0	0 - 0									4 - 0	0 - 1							
	2 - 1	0 - 0								5 - 0	1 - 0								
長野県1位	6 Total 1	2 Total 0								富山県1位	10 Total 0	2 Total 1							
符津スポーツ少年団サッカー部	M05	M09								武生FCブルーキッズ	M06	M10							
	1 - 0	0 - 2	1	1	3	-2	2				0 - 1	0 - 1	0	1	3	-2	3		
	0 - 0	0 - 0									0 - 0	1 - 0							
	0 - 1	0 - 0								0 - 0	0 - 1								
石川県2位	1 Total 1	0 Total 2								福井県1位	0 Total 1	1 Total 2							
C		金沢南	グランセナ	金津U	勝点	得点	失点	得失	順位	D		小杉SC	kF3	松本山雅	勝点	得点	失点	得失	順位
金沢南Jrサッカークラブ		M03	M07							小杉SC		M04	M08						
		0 - 2	0 - 0	1	1	3	-2	2			0 - 0	1 - 0	0	2	5	-3	3		
		0 - 0	0 - 1								0 - 0	0 - 4							
		0 - 0	1 - 0								0 - 1	1 - 0							
石川県1位		0 Total 2	1 Total 1							富山県2位	0 Total 1	2 Total 4							
グランセナ新潟FCジュニア	M03	M11								kF3	M04	M12							
	2 - 0	4 - 0	6	7	1	6	1				0 - 0	0 - 0	3	1	1	0	2		
	0 - 0	0 - 1									0 - 0	0 - 0							
	0 - 0	1 - 0								1 - 0	0 - 1								
新潟県3位	2 Total 0	5 Total 1								新潟県1位	1 Total 0	0 Total 1							
金津JFCユナイテッド	M07	M11								松本山雅FC U-12	M08	M12							
	0 - 0	0 - 4	1	2	6	-4	3				0 - 1	0 - 0	6	5	2	3	1		
	1 - 0	1 - 0									4 - 0	0 - 0							
	0 - 1	0 - 1								0 - 1	1 - 0								
福井県2位	1 Total 1	1 Total 5								長野県2位	4 Total 2	1 Total 0							

<順位トーナメント>



7. 2022日本海少年サッカー交流大会

期日：2023年3月18日(土) 会場：日東シンコースタジアム丸岡(人工芝)

	坂井A	坂井B	福井高志A	福井高志B	丹南	県U10	勝点	得点	失点	差	順位
坂井A	-	1 ● 2	0 △ 0	1 ○ 0	0 △ 0	2 ○ 0	8	4	2	2	4
坂井B	2 ○ 1	-	1 ● 2	1 △ 1	0 △ 0	2 ○ 0	8	6	4	2	3
福井高志A	0 △ 0	2 ○ 1	-	1 ○ 0	1 ○ 0	1 △ 1	11	5	2	3	1
福井高志B	0 ● 1	1 △ 1	0 ● 1	-	1 ● 3	1 ○ 0	4	3	6	-3	5
丹南	0 △ 0	0 △ 0	0 ● 1	3 ○ 1	-	4 ○ 0	8	7	2	5	2
県U10	0 ● 2	0 ● 2	1 △ 1	0 ● 1	0 ● 4	-	1	1	10	-9	6

8. フクイスモールチャレンジ2022

期日：2022年6月4日(土)・18日(土)・7月9日(土)・11月3日(木)

会場：日東シンコースタジアム丸岡サッカー場

参加数：合計353名(未就学児-73名、3年生以下-116名、4年生以上-10名、保護者-154名)

女子委員会

1 皇后杯JFA第44回全日本女子サッカー選手権福井県大会

□開催会場：日東シンコースタジアム丸岡

□開催期日：7月10日

福井工大附属福井高等学校 5 $\begin{pmatrix} 2 & - & 0 \\ 3 & - & 0 \end{pmatrix}$ 0 福井GOWEST L.F.C.

皇后杯JFA第44回全日本女子サッカー選手権北信越大会

□開催会場：石川県能登島グラウンド他

□開催期間：9月3日～9月11日

1回戦

福井工大附属福井高等学校 0 $\begin{pmatrix} 0 & - & 1 \\ 0 & - & 4 \end{pmatrix}$ 5 帝京長岡高等学校(新潟県代表)

※リリーウルフ石川(石川県代表・北信越リーグ2位)が全国大会出場

2 JFA第26回全日本U-18女子サッカー選手権福井県大会

※エントリー1チームのみの為、福井GOWEST LFCが北信越大会に出場

JFA第26回全日本U-18女子サッカー選手権北信越大会

□開催会場：富山県オリーブスポーツフィールド射水 □開催期間：10月15日～10月22日

1回戦

福井GOWEST LFC 0 $\begin{pmatrix} 0 & - & 8 \\ 0 & - & 4 \end{pmatrix}$ 12 北大フィオーレ(石川県代表)

※AC長野パルセイロシュベスター(長野県代表)が全国大会出場

3 JFA第27回全日本U-15女子サッカー選手権福井県大会

□開催期間：2022年9月25日(日) □参加チーム数：2チーム

□開催会場：日東シンコースタジアム丸岡サッカー場

坂井フェニックスレディース $\begin{matrix} \text{—————} & 7 \\ \text{—————} & | \\ \text{—————} & 0 \end{matrix}$ 坂井フェニックスレディース

※坂井フェニックスレディースが北信越大会に出場

JFA第27回全日本U-15女子サッカー選手権北信越大会

□開催会場：新潟県グラッセ新潟サッカースタジアム □開催期間：10月29日・30日・11月6日

1回戦

坂井フェニックスレディース 0 $\begin{pmatrix} 0 & - & 4 \\ 0 & - & 2 \end{pmatrix}$ 6 松本山雅FCレディース(リーグ代表3位)

※SOLTILO SEIRYO PEL(石川県代表)が優勝、北信越リーグ前期優勝の富山レディースとともに全国大会出場

4 2022福井県女子サッカーリーグ

第1節	7/10	日東シンコースタジアム丸岡			
		坂井フェニックスレディース	1	—	6
					福井工大附属福井高中合同
第2節	11/27	日東シンコースタジアム丸岡			
		福井工大附属福井高中合同	16	—	0
					坂井フェニックスレディース
第3節	11/27	日東シンコースタジアム丸岡			
		福井GOWEST L.F.C.	0	—	15
					福井工大附属福井高中合同
第4節	12/11				
		福井GOWEST L.F.C.		中止	坂井フェニックスレディース
第5節	3月				
		福井工大附属福井高中合同		中止	福井GOWEST L.F.C.
第6節	3月				
		坂井フェニックスレディース		中止	福井GOWEST L.F.C.

※試合消化5割の為、順位付けなし

5 福井県レディースエイトサッカーリーグ(JFA支援事業)

※新型コロナウイルス感染拡大防止の為中止

6 女子育成事業

JFA女子サッカーフェスティバル2022

第1回 6月新型コロナウイルス感染拡大防止の為中止

第2回 9/23日東シンコースタジアム丸岡

第3回 2/18大野エキサイト広場体育館

なでしこひろば2022

□開催団体 IZUMI SC・坂井フェニックスレディース・福井GOWEST・パトリアーレ鯖江ビュート・AwaraHanks

6/1	10名	坂井市	7/6	22名	坂井市	8/3	18名	坂井市
10/7	8名	坂井市	12/2	18名	坂井市	12/7	8名	坂井市
12/11	10名	福井市	1/22	11名	福井市	2/17	12名	大野市
2/23	11名	福井市	3/21	8名	福井市			

8 少女スクール

4/17 日東シンコースタジアム丸岡

6/9 三国運動公園人工芝

9/18 大野真名川グラウンド

11/20 日東シンコースタジアム丸岡

1/14、15 おおい町運動公園

5/8 日東シンコースタジアム丸岡

7/17 日東シンコースタジアム丸岡

10/16 日東シンコースタジアム丸岡

12/18 日東シンコースタジアム丸岡

〈参考〉

第31回全日本高等学校女子サッカー選手権北信越大会

□開催会場:長野県松本平広域公園球技場ほか □開催期間:10月15日~10月23日

福井県予選無し、福井工業大学附属福井高等学校が北信越大会出場

1回戦

福井工業大学附属福井高等学校 23 — 0 金沢伏見高等学校(石川県代表)

準決勝

福井工業大学附属福井高等学校 0 — 1 佐久長聖高等学校(長野県第1代表)

3位決定戦

福井工業大学附属福井高等学校 0 — 2 帝京長岡高等学校(新潟県第1代表)

※優勝開志学園JAPANサッカーカレッジ高等部 準優勝佐久長聖高等学校

第3位帝京長岡高等学校までの3チームが全国大会出場

シニア委員会

1 福井県シニアサッカーリーグ2022

O-40の部
1部リーグ

	坂井フェニックス	あわらクラブO40	Titos FC	えちぜんクラブ	アマーレ	ストラノー40	アルティマ鯖江		勝	分	負	勝点	得点	失点	差	順位
坂井フェニックス		0 ● 2	2 ○ 0	2 ○ 0	3 ○ 2	5 ○ 0	0 ● 1		4	0	2	12	12	5	7	1
あわらクラブO40	2 ○ 0		0 ● 1	0 △ 0	1 △ 1	5 ○ 0	2 ○ 0		3	2	1	11	10	2	8	2
Titos FC	0 ● 2	1 ○ 0		0 ● 5	4 ○ 1	9 ○ 1	1 △ 1		3	1	2	10	15	10	5	4
えちぜんクラブ	0 ● 2	0 △ 0	5 ○ 0		0 ● 1	4 ○ 1	0 ● 3		2	1	3	7	9	7	2	6
アマーレ	2 ● 3	1 △ 1	1 ● 4	1 ○ 0		6 ○ 0	0 △ 0		2	2	2	8	11	8	3	5
ストラノー40	0 ● 5	0 ● 5	1 ● 9	1 ● 4	0 ● 6		0 ● 2		0	0	6	7	2	31	-29	7
アルティマ鯖江	1 ○ 0	0 ● 2	1 △ 1	3 ○ 0	0 △ 0	2 ○ 0			3	2	1	11	7	3	4	3

2部リーグ

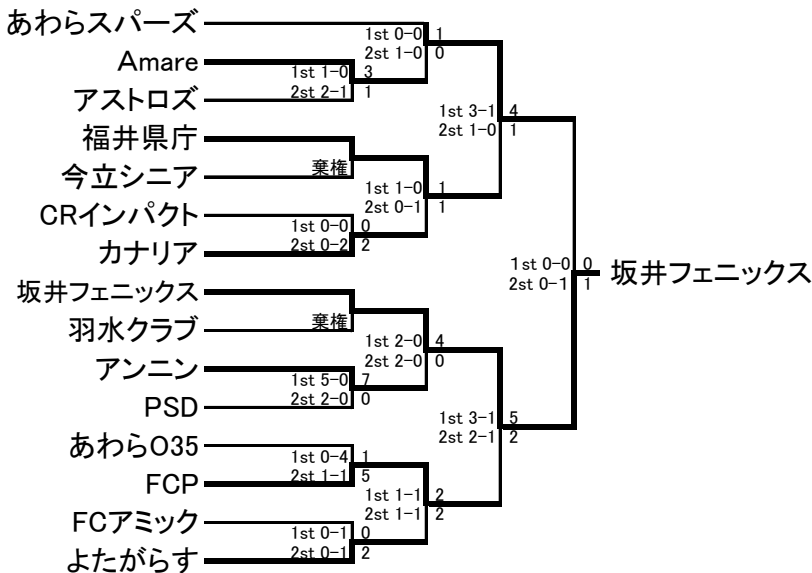
	敦賀四十雀	あわらクラブO45	大名町ダフタウン	鯖江シニア	福井県庁AFC	グリズリー南条	武生ドリームス	カナリア	FC RUCK	アストロズ	勝	分	負	勝点	得点	失点	差	順位
敦賀四十雀		3 ○ 1	2 ○ 1	2 ○ 0	0 ● 1	2 ○ 0	1 △ 1	5 ○ 1	3 ○ 0	3 ○ 0	7	1	1	22	21	5	16	1
あわらクラブO45	1 ● 3		0 ● 1	1 ● 3	2 ○ 0	3 ○ 1	1 ○ 0	5 ○ 0	3 ○ 0	5 ○ 1	6	0	3	21	9	17	-8	3
大名町ダフタウン	1 ● 2	1 ○ 0		1 ● 2	2 ○ 1	2 ○ 0	0 ● 2	3 ○ 2	0 ● 1	6 ○ 0	5	0	4	15	16	10	6	5
鯖江シニア	0 ● 2	3 ○ 1	2 ○ 1		2 ○ 0	0 ● 2	1 ○ 0	5 ○ 0	2 ○ 0	3 ○ 0	7	0	2	21	18	6	12	2
福井県庁AFC	1 ○ 0	0 ● 2	1 ● 2	0 ● 2		1 ● 2	0 △ 0	2 ○ 0	5 ○ 0	6 ○ 0	4	1	4	13	16	8	8	6
グリズリー南条	0 ● 2	1 ● 3	0 ● 2	2 ○ 0	2 ○ 1		0 △ 0	3 ○ 2	1 ● 2	3 ○ 0	4	1	4	13	12	12	0	7
武生ドリームス	1 △ 1	0 ● 1	2 ○ 0	0 ● 1	0 △ 0	0 △ 0		4 ○ 0	4 ○ 1	4 ○ 0	4	3	2	15	15	4	11	4
カナリア	1 ● 5	0 ● 5	2 ● 3	0 ● 5	0 ● 2	2 ● 3	0 ● 4		4 ○ 0	0 △ 0	1	1	7	4	9	27	-18	9
FC RUCK	0 ● 3	0 ● 3	1 ○ 0	0 ● 2	0 ● 5	2 ○ 1	1 ● 4	0 ● 4		1 △ 1	2	1	6	7	5	23	-18	8
アストロズ	0 ● 3	1 ● 5	0 ● 6	0 ● 3	0 ● 6	0 ● 3	0 ● 4	0 △ 0	1 △ 1		0	2	7	2	31	8	23	10

O-50の部

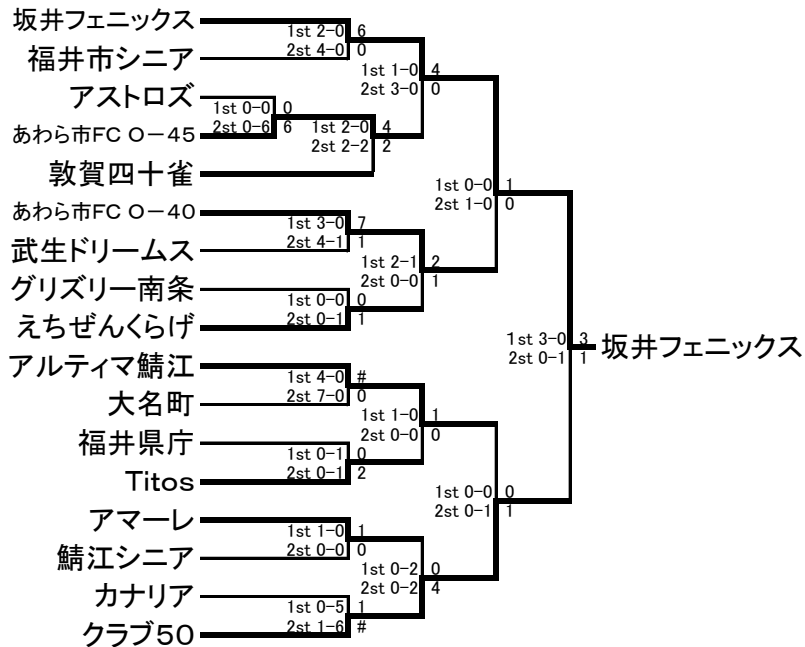
コロナウイルス感染症拡大の影響を考慮し、交流戦のみ実施

2 福井県シニア選手権2022

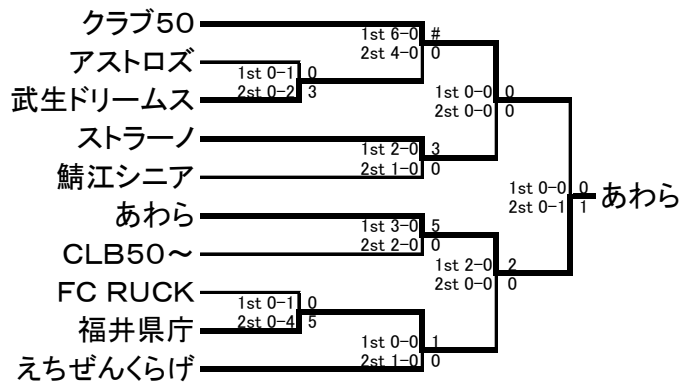
O-35の部



0-40の部



0-50の部



《参考》

JFA第10回全日本O-40サッカー大会北信越大会

日程: 7月23日(土)、24日(日) 会場: 松本平広域公園総合球技場(サンプロアルウィン)他
 Bグループ

県名		坂井フェニックスレジェンド	金沢フェニックスクラブ	いなのかんたろう	勝	得点	失点	差
福井県	坂井フェニックスレジェンド		2 〇 0	0 ● 1	3	2	1	1
石川県	金沢フェニックスクラブ	0 ● 2		1 ● 2	0	1	4	-3
長野県	いなのかんたろう	1 〇 0	2 〇 1		6	3	1	1

※予選リーグ敗退

JFA第21回全日本O-50サッカー大会北信越大会

日程: 4月16日(土)、17日(日) 会場: 金沢大学SOLTILO FIELD
 Aグループ

県名		アルファト安曇野シニア	クラブ50	松任FCシニア	勝	得点	失点	差
長野県	アルファト安曇野シニア		1 〇 0	1 〇 0	6	2	0	2
福井県	クラブ50	0 ● 1		3 〇 0	3	3	1	2
石川県	松任FCシニア	0 ● 1	0 ● 3		0	0	4	-4

※予選リーグ敗退

JFA第23回全日本O-60サッカー大会北信越大会

日程: 10月29日(土)、30日(日) 会場: 日東シンコースタジアム丸岡(福井県)

Aグループ

県名	ゼフィーロ石川	北斗キッカーズ1959	福井フェニックス	勝	得点	失点	差
石川県	ゼフィーロ石川	1 0 0	2 0 0	6	3	0	3
富山県	北斗キッカーズ1959	0 ● 1	2 0 1	3	2	2	0
福井県	福井フェニックス	0 ● 2	1 ● 2	0	1	4	-3

※予選リーグ敗退

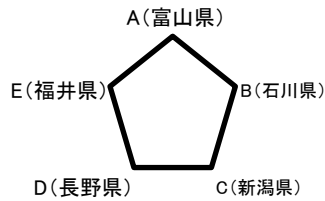
Bグループ

県名	サッカーフォーラム長岡	アルフト安曇野シニア	福井選抜O-60	勝	得点	失点	差
新潟県	サッカーフォーラム長岡	0 ● 1	0 ● 2	0	0	3	-3
長野県	アルフト安曇野シニア	1 0 0	3 0 0	6	4	0	4
福井県	福井選抜O-60	2 0 0	0 ● 3	3	2	3	-1

※予選リーグ敗退

JFA第17回全日本O-70サッカー大会北信越大会

日程: 10月29日(土)、30日(日) 会場: 日東シンコースタジアム丸岡(福井県)



富山県70選抜	1	—	2	石川県シニア70選抜
新潟四十雀70	0	—	3	信州惑々サッカークラブ
富山県70選抜	3	—	0	福井県選抜
石川県シニア70選抜	1	—	0	新潟四十雀70
信州惑々サッカークラブ	1	—	0	福井県選抜

順位	チーム	県名	勝	負	分	勝点	得点	失点	差
優勝	信州惑々サッカークラブ	長野	2	0	0	6	4	0	4
準優勝	石川県シニア70選抜	石川	2	0	0	6	3	1	2
3位	富山県70選抜	富山	1	1	0	3	4	2	2
4位	新潟四十雀70	新潟	0	2	0	0	0	4	-4
4位	福井県選抜	福井	0	2	0	0	0	4	-4

第16回北信越O-35カップサッカー大会

日程: 10月29日(土)、30日(日) 会場: 石川県七尾市 能登島グランド

Bグループ

県名	ジョーカーズシニア	あわらスパーズ	MJシニア	勝	得点	失点	差
石川県	ジョーカーズシニア	1 ● 4	0 ● 8	0	1	12	-11
福井県	あわらスパーズ	4 0 1	0 ● 2	3	4	3	1
長野県	MJシニア	8 0 0	2 0 0	6	10	0	10

※予選リーグ敗退

8 第14回北信越O-45カップサッカー大会

日程:10月8日(土)、9日(日)
会場:オリバースポーツフィールド射水(富山県)

Aグループ

県名	富一ふじの会	えちぜんくらげ	M.sea新潟	勝	得点	失点	差
富山県	富一ふじの会	3 ○ 1	2 △ 2	4	5	3	2
福井県	えちぜんくらげ	1 ● 3	0 ● 1	0	1	4	-3
新潟県	M.sea新潟	2 △ 2	1 ○ 0	4	3	2	1

Bグループ

県名	三郷シニア	小松エルダース	アルフット安曇野シニア	勝	得点	失点	差
富山県	三郷シニア	1 ○ 0	0 ● 1	3	1	1	0
石川県	小松エルダース	0 ● 1	2 △ 2	1	2	3	-1
長野県	アルフット安曇野シニア	1 ○ 0	2 △ 2	4	3	2	1

決勝	長野県	アルフット安曇野シニア	1	—	0	富山県	富一ふじの会
3位決定戦	新潟県	M.sea新潟	2	—	1	富山県	三郷シニア
5位決定戦	石川県	小松エルダース	0PK3	—	0PK2	福井県	えちぜんくらげ

9 第12回北信越O-55カップサッカー大会

日程:10月8日(土)、9日(日) 会場:長岡ニュータウン運動公園

Aグループ

県名	ゼフィーロ石川	北斗キッカーズ1959	新潟四十雀	勝	得点	失点	差
石川県	ゼフィーロ石川	0 ● 1	2 ● 3	0	2	4	-2
富山県	北斗キッカーズ1959	1 ○ 0	0 △ 0	4	1	0	1
新潟県	新潟四十雀	3 ○ 2	0 △ 0	4	3	2	1

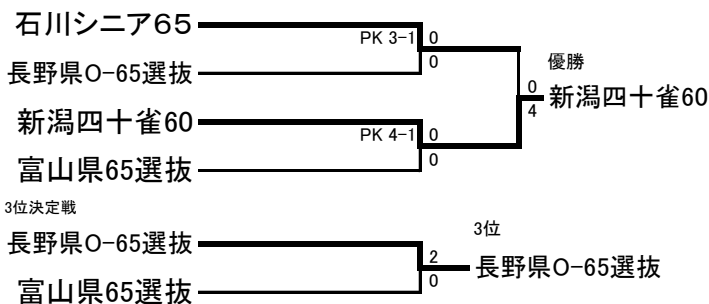
Bグループ

県名	アルフット安曇野シニアO-55	アルフット安曇野シニア	勝	得点	失点	差
長野県	アルフット安曇野シニアO-55	1 ● 0	3	1	0	1
福井県	兼権					
新潟県	M.sea新潟	0 ● 1	0	0	1	-1

決勝	長野県	アルフット安曇野シニアO-55	1	—	0	富山県	北斗キッカーズ1959
3位決定戦	石川県	ゼフィーロ石川	1	—	0	新潟県	M.sea新潟

10 第10回北信越O-65カップサッカー大会

日程:10月8日(土)、9日(日) 会場:長岡ニュータウン運動公園

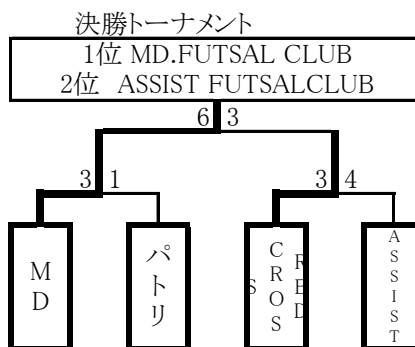


フットサル委員会

1 JFA第28回全日本フットサル選手権大会福井県大会

福井県営体育館他 12月19日(日).12月26日(日)

A	RED CROSS	北陸高校	MD FUTSAL	順位	勝点	得点	失点	得失点
RED CROSS		2 - 1	0 - 5	6	3	2	6	-4
北陸高校	1 - 2		0 - 8	10	0	1	10	-9
MD FUTSAL	5 - 0	8 - 0		0	6	13	0	13



B	パトリ	ASSIST	JOGARBOLA	順位	勝点	得点	失点	得失点
パトリアーレ		4 - 6	2 - 1	2	3	3	7	7
ASSIST	6 - 4		4 - 4	1	4	4	4	4
JOGARBOLA	1 - 2	4 - 4		3	1	1	6	6

※MD.FUTSAL CLUBが北信越大会出場。

JFA第28回全日本フットサル選手権大会北信越大会 1月21日(土)・22日(日) 氷見ふれあいスポーツセンター
予選リーグ

MD フットサルクラブ(福井県代表) 1 - 1 トロブラボ富山(富山県代表)
MD フットサルクラブ(福井県代表) 3 - 6 レジスタ長岡新潟県代表)

2 JFA第19回全日本女子フットサル選手権大会福井県大会

県予選がAWARAHANKUSのみであったため北信越大会出場
福井丸岡RUCKは日本リーグに参戦しているため県大会免除

JFA第19回全日本女子フットサル選手権 北信越大会 南長野総合運動公園体育館(長野県)
予選リーグ 1月14日(土)・15日(日)

福井丸岡RUCK(北信越/福井) 6 - 1 Laufen(富山県代表)
福井丸岡RUCK(北信越/福井) 8 - 0 ヴァンセーブル白山LACO(石川県代表)

予選リーグ

Awara Hanks Football Club(福井県代表) 1 - 1 アンテロープ塩尻BelFiore(長野県代表)
Awara Hanks Football Club(福井県代表) 4 - 1 Alogar2006(新潟県代表)

決勝トーナメント

Awara Hanks Football Club(福井県代表) 9 - 1 アンテロープ塩尻BelFiore(長野県代表)
福井丸岡RUCK(北信越/福井) 1 - 5 ヴァンセーブル白山LACO(石川県代表)
福井丸岡RUCK(北信越/福井) 3 - 2 ヴァンセーブル白山LACO(石川県代表)

※優勝した、福井丸岡RUCKが全国大会出場

JFA第19回全日本女子フットサル選手権 3月11日(金)~19日(日)

1回戦

福井丸岡RUCK(北信越/福井) 6 - 3 エスポラータ北海道イルネーヴェ(北海道)

準々決勝

福井丸岡RUCK(北信越/福井) 0 - 3 ハルトラル浦安ラス・ホニータス(女子F/千葉)

3 JFA 第9回全日本ユースU-18フットサル選手権大会福井県大会

トリムパークかなづ 5月28日(土)

チーム名	結果	チーム名
北陸高校	8 - 2	Awara Hanks FC

※北陸高校が北信越大会出場。

JFA 第9回全日本ユースU-18フットサル選手権大会北信越大会 南長野運動公園体育館(長野県)
6月18日(土)・19日(日)

北陸高校(福井県代表) 0 - 2 上田西高校フットサル部(長野1)
北陸高校(福井県代表) 0 - 6 遊学館高等学校(石川県)

4 JFA第28回 全日本U-15 フットサル選手権大会福井県大会 トリムパークかなづ他 11月12日(土)19日(土)20日(日)

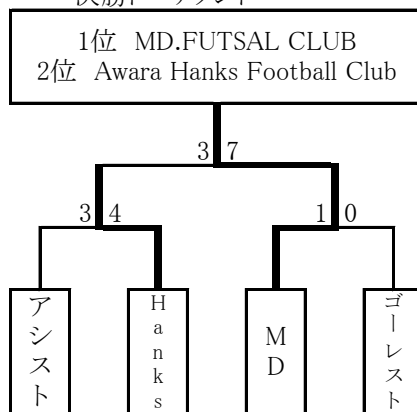
予選リーグ

A	マリナーA	南越前中	MD	勝点	得点	失点	差	順位
マリナーA	-	1:5 ○ 2	2:1 ● 5	3	6	7	-1	2
南越前中	1:2 ● 5	-	3:1 ● 14	0	3	19	-16	3
MD	2:5 ○ 1	3:14 ○ 1	-	6	19	2	17	1

B	福井U	アシストJY	FCT	勝点	得点	失点	差	順位
福井U	-	1:2 ● 10	2:2 ● 10	0	4	20	-16	3
アシストJY	1:10 ○ 2	-	3:8 ○ 1	6	18	3	15	1
FCT	2:10 ○ 2	3:1 ● 8	-	3	11	10	1	2

C	Hanks	マリナーB	ゴールスト	勝点	得点	失点	差	順位
Hanks	-	1:6 ○ 2	2:4 ○ 1	6	10	3	7	1
マリナーB	1:2 ● 6	-	3:0 ● 9	0	2	15	-13	3
ゴールスト	2:1 ● 4	3:9 ○ 0	-	3	10	4	6	2

決勝トーナメント



JFA第28回全日本U-15フットサル選手権大会北信越大会 加賀市スポーツセンター(石川県)

予選Bグループ

12月3日(土)・4日(日)

MD.FUTSAL CLUB(福井県代表)	1 - 6	リオペードラ・加賀(石川県代表)
MD.FUTSAL CLUB(福井県代表)	3 - 5	アルビレックス新潟柏崎(新潟県代表)
MD.FUTSAL CLUB(福井県代表)	0 - 10	長岡JYFCFalcao(新潟県代表)

5 JFA第13回 全日本U-15 女子フットサル選手権大会福井県大会

区別	チーム名	結果	チーム名
予選	福井丸岡RUCK	8 - 1	福井GO WEST
予選	坂井レディース	9 - 3	Awara Hanks
決勝	福井丸岡RUCK	4 - 3	坂井レディース

※福井丸岡RUCKが北信越大会出場。

JFA第13回 全日本U-15 女子フットサル選手権大会北信越大会

福井県営体育館11月27日・28日

福井丸岡RUCK(福井県代表)	8 - 1	FC椿レディースリオペードラ加賀(石川県代表)
福井丸岡RUCK(福井県代表)	6 - 0	長岡Joias(新潟県代表)
福井丸岡RUCK(福井県代表)	3 - 0	アンテロープ塩尻(長野県代表)
福井丸岡RUCK(福井県代表)	8 - 0	Laufen(富山県代表)

JFA第13回 全日本U-15 女子フットサル選手権大会

日環アリーナ(栃木)1月8日(日)・9日11月27日・28日

福井丸岡RUCK(福井県代表)	3 - 7	日置シーガルスFC(九州/鹿児島)
福井丸岡RUCK(福井県代表)	3 - 0	高知ユナイテッドSCレディース(四国/高知)

6 JFAバーモントカップ第32回全日本U-12フットサル選手権大会

県予選のみ開催。北信越大会、全国大会については新型コロナウイルス感染症拡大により、大会中止。

7 第18回全日本大学フットサル大会福井県大会

県予選が福井県立大学フットサル部のみであったため北信越大会出場

第18回全日本大学フットサル大会北信越大会

福井県営体育館 7月3日(土)4日(日)

福井県立大学フットサル部	1 - 13	金沢大学サッカー部
福井県立大学フットサル部	1 - 5	信州大学vaizranaNa
福井県立大学フットサル部	1 - 5	富山大学futsal club Esperto
福井県立大学フットサル部	0 - 3	新潟大学学友会サッカー部

8 JFAファミリーフットサルフェスティバル

JFAファミリーフットサルフェスティバル福井inあわら ※新型コロナウイルス感染症拡大により、大会中止。
芝生でフットサル ※新型コロナウイルス感染症拡大により、大会中止。

9. JFA 第17回北信越ビーチサッカー大会 北信越大会 柏崎市みなとまち海浜公園(新潟県)6月25(日)

福井丸岡RUCK(福井県代表)	5 - 0	マリニタ長野(長野県代表)
福井丸岡RUCK(福井県代表)	1 - 2	Fusion(新潟県代表)

JFAバーモントカップ第32回全日本U-12フットサル選手権大会

予選リーグ

4月23日(土)、24日(日) トリムパークかなづ体育館

A	春山	西藤島	立待	今立	勝点	得点	失点	差	順位
春山		0 ● 1	0 ● 6	0 △ 0	1	0	7	-7	3
西藤島	1 ○ 0		0 ● 5	6 ○ 0	6	7	5	+2	2
立待	6 ○ 0	5 ○ 0		10 ○ 0	9	21	0	+21	1
今立	0 △ 0	0 ● 6	0 ● 10		1	0	16	-16	4

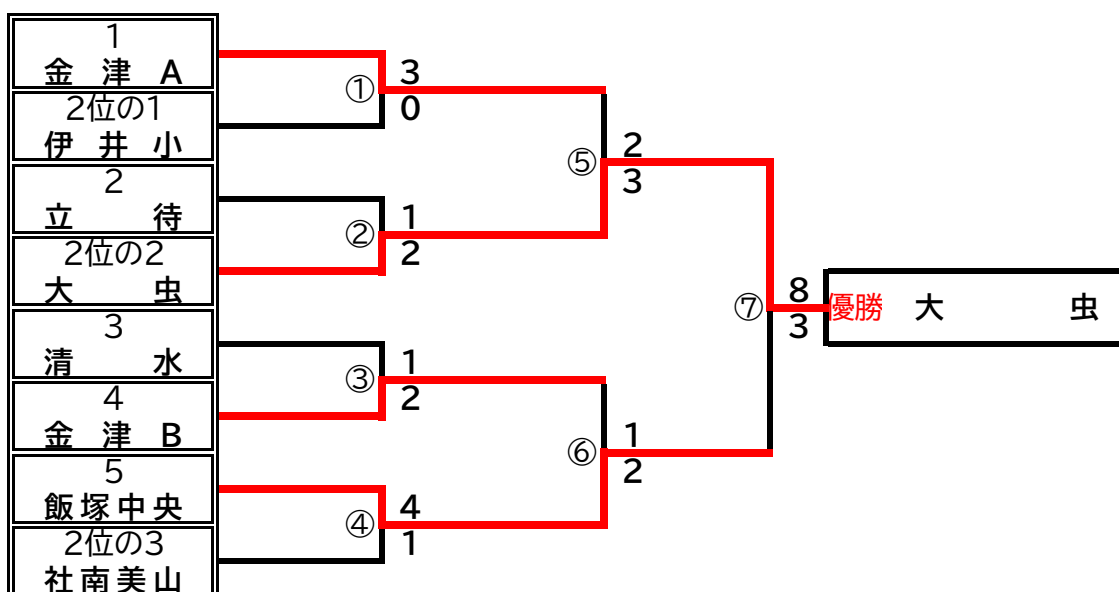
B	明新B	社南美山	飯塚中央	麻生津	勝点	得点	失点	差	順位
明新B		0 ● 10	1 ● 7	13 ○ 1	3	14	18	-4	3
社南美山	10 ○ 0		2 ● 8	8 ○ 0	6	20	8	+12	2
飯塚中央	7 ○ 1	8 ○ 2		15 ○ 0	9	30	3	+27	1
麻生津	1 ● 13	0 ● 8	0 ● 15		0	1	36	-35	4

C	栗野南	坂井B	金津B	H a n k s	勝点	得点	失点	差	順位
栗野南		4 ○ 0	0 ● 3	1 △ 1	4	5	4	+1	2
坂井B	0 ● 4		0 ● 5	2 ● 3	0	2	12	-10	4
金津B	3 ○ 0	5 ○ 0		3 ○ 2	9	11	2	+9	1
H a n k s	1 △ 1	3 ○ 2	2 ● 3		4	6	6	±0	3

D	清水	坂井A	RUCK-A	伊井小	勝点	得点	失点	差	順位
清水		2 ○ 0	3 ○ 1	0 △ 0	7	5	1	+4	1
坂井A	0 ● 2		3 ○ 2	0 ● 1	3	3	5	-2	3
RUCK-A	1 ● 3	2 ● 3		0 ● 2	0	3	8	-5	4
伊井小	0 △ 0	1 ○ 0	2 ○ 0		7	3	0	+3	2

E	明新A	金津A	RUCK-B	大虫	勝点	得点	失点	差	順位
明新A		1 ● 2	6 ○ 0	1 ● 4	3	8	6	+2	3
金津A	2 ○ 1		7 ○ 0	2 ○ 1	9	11	2	+9	1
RUCK-B	0 ● 6	0 ● 7		0 ● 12	0	0	25	-25	4
大虫	4 ○ 1	1 ● 2	12 ○ 0		6	17	3	+14	2

決勝トーナメント

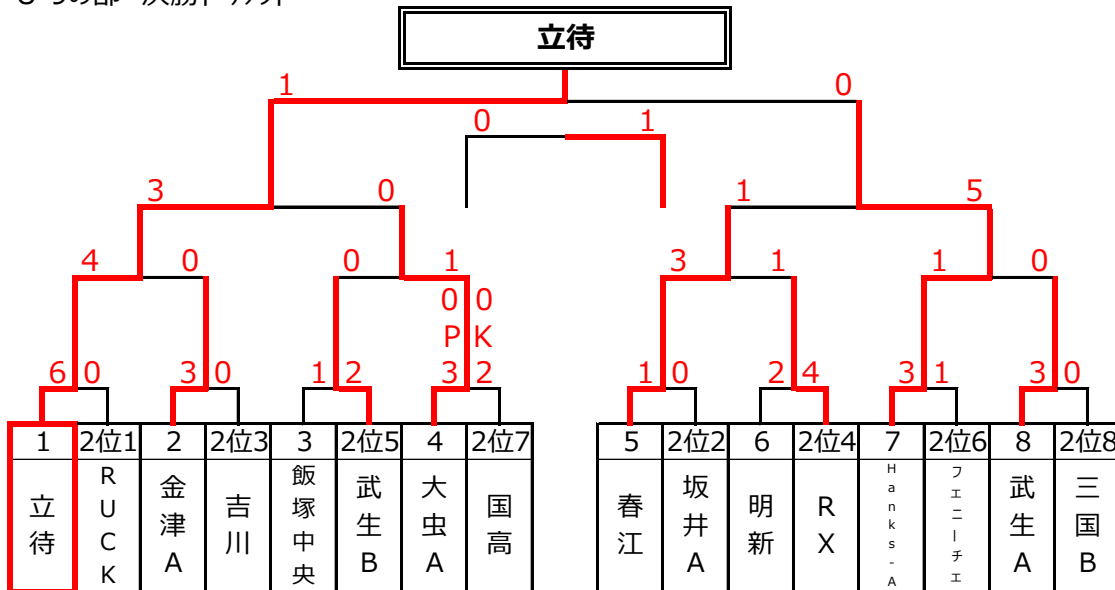


※大虫FCが全国大会出場 (新型コロナウイルス感染症拡大により、全国大会中止。)

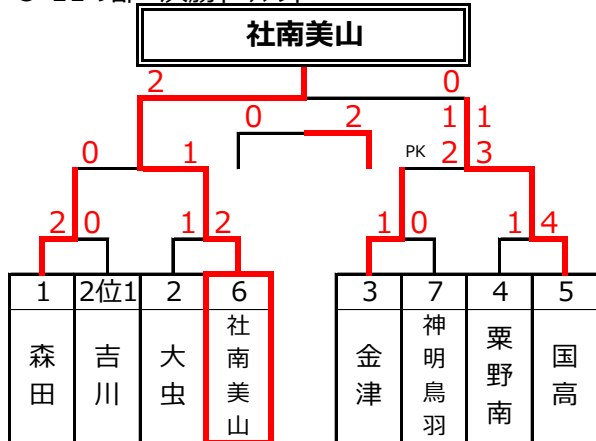
H&F杯 第17回 福井県フットサル選手権大会

【予選リーグ】令和5年2月4日(土)、5日(日)、11日(土)、12日(日)、18日(土)福井県営体育館ほか
 【決勝トーナメント】令和元年2月25日(土)、26日(日)福井県営体育館

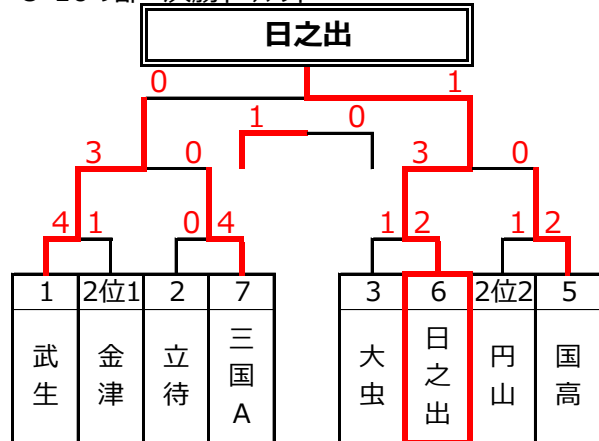
U-9の部 決勝トーナメント



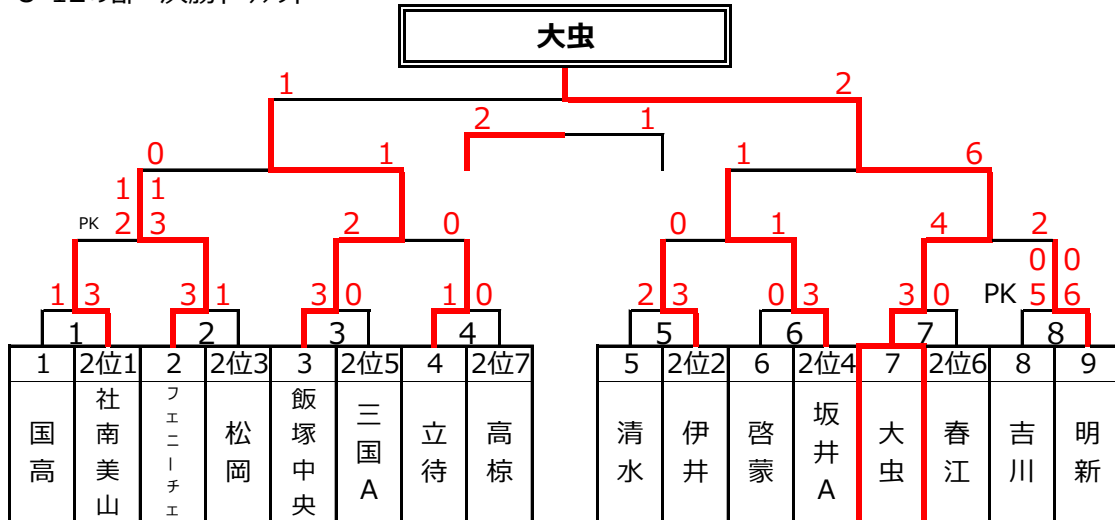
U-11の部 決勝トーナメント



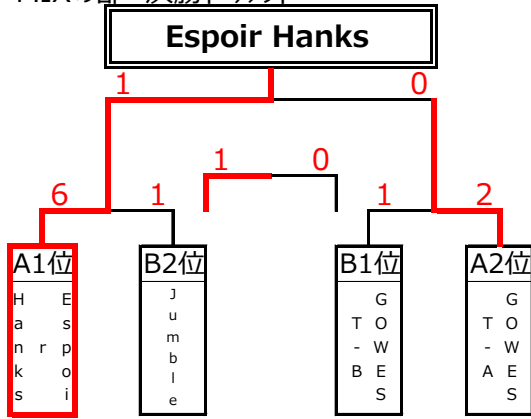
U-10の部 決勝トーナメント



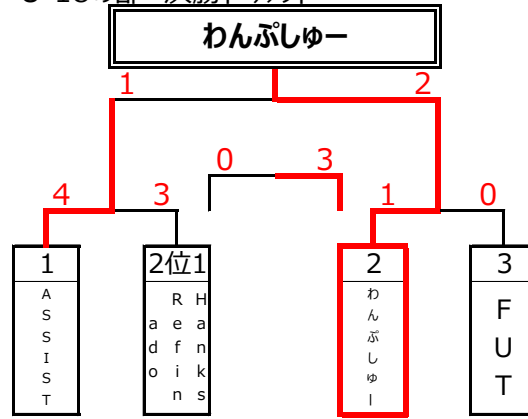
U-12の部 決勝トーナメント



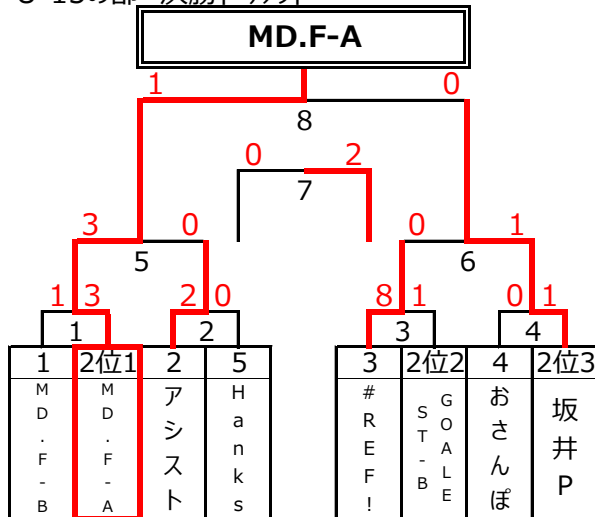
MIXの部 決勝トーナメント



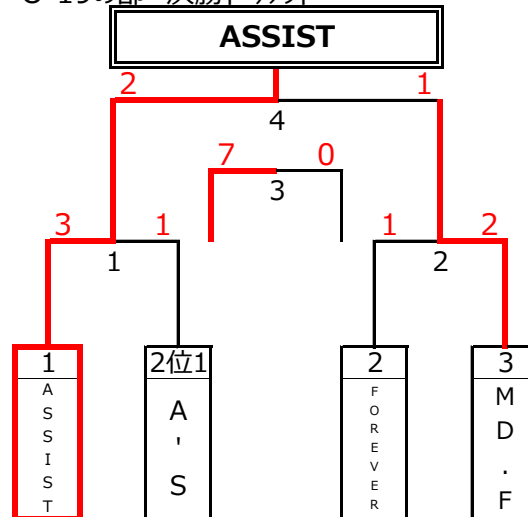
U-18の部 決勝トーナメント



U-15の部 決勝トーナメント



O-19の部 決勝トーナメント



カテゴリ	優勝	準優勝	三位
U-09の部	立待FC	Awara Hanks Football Club	大虫FC
U-10の部	日之出ブレッツジュニア	武生FC	日之出ブレッツジュニア
U-11の部	社南美山フットボールクラブ	KFC国高	金津JFC
U-12の部	大虫FC	飯塚中央FC	フェニーチェ福井西
U-15の部	MD.FUTSAL CLUB U15	坂井フェニックス丸岡JY	パトリアーレスABAE U-15
U-18の部	わんぷしゅー	Awara Hanks Refinado FC	FUT
MIXの部	Espoir Hanks	GOWEST-A	Jumble
O-19の部	ASSIST FUTSALCLUB	MD.FUTSAL CLUB	A's

第19回福井県フットサルリーグ2022 戦績表

	北陸高校	福井県立 大学	奥越明成 高校	勝ち点	得点	失点	差	順位
北陸高校		2●10	12○1	6	27	23	4	2
		3●9	10○3					
福井県立大学	10○2		21○1	9	40	6	34	1
	9○3							
奥越明成高校	1●12	1●21		0	5	43	-38	3
	3●10							

・福井県立大学vs奥越明成高校の第2試合は、コロナ感染拡大により試合中止

・福井県立大学の北信越フットサルリーグ参入戦への出場は辞退

福井県U-9フットサルリーグ2022

U9 1位～7位 順位決定リーグ

U9① トップリーグ	春山A	武生	立待	大虫A	金津A	金津B	R X	試合	勝	負	分	得点	失点	差	勝点	順位	総合 順位
A1 春山A		0△0	1●6	1●2	2△2	2○0	0●1	6	1	3	2	6	11	-5	5	6	6
B1 武生	0△0		0●2	5○3	2○1	1●2	0●1	6	2	3	1	8	9	-1	7	4	4
A2 立待	6○1	2○0		4○0	3○2	1△1	1●4	6	4	1	1	17	8	9	13	1	1
B2 大虫A	2○1	3●5	0●4		2●4	1●2	1●2	6	1	5	0	9	18	-9	3	7	7
A3 金津A	2△2	1●2	2●3	4○2		3●4	2△2	6	1	3	2	14	15	-1	5	5	5
B3 金津B	0●2	2○1	1△1	2○1	4○3		3○2	6	4	1	1	12	10	2	13	3	3
AB4 R X	1○0	1○0	4○1	2○1	2△2	2●3		6	4	1	1	12	7	5	13	2	2

3チームが勝ち点同点・当該チームの結果も相互に勝ち負け引き分けのため、得失点差の結果により、立待が優勝

U9 8位～14位

U9② フレンドリーI	RUCK	国高	日之出	Hanks	三国B	中藤	春山B	試合	勝	負	分	得点	失点	差	勝点	順位	総合 順位
AB4 RUCK		3○1	5○2	1△1	2○1	5○0	3○0	6	5	0	1	19	5	14	16	2	9
A5 国高	1●3		0●5	2●6	2●3	2○1	0△0	6	1	4	1	7	18	-11	4	6	13
B5 日之出	2●5	5○0		0●2	4○3	2○0	3○1	6	4	2	0	16	11	5	12	3	10
A6 Hanks	1△1	6○2	2○0		4○0	6○0	2○0	6	5	0	1	21	3	18	16	1	8
B6 三国B	1●2	3○2	3●4	0●4		3○0	1●3	6	2	4	0	11	15	-4	6	4	11
A7 中藤	0●5	1●2	0●2	0●6	0●3		1△1	6	0	5	1	2	19	-17	1	7	14
B7 春山B	0●3	0△0	1●3	0●2	3○1	1△1		6	1	3	2	5	10	-5	5	5	12

勝ち点同点・当該チームの結果も引き分けのため、得失点差の結果により、Hanksが敢闘賞

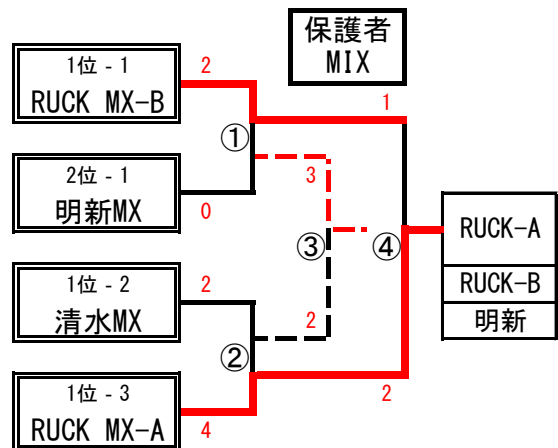
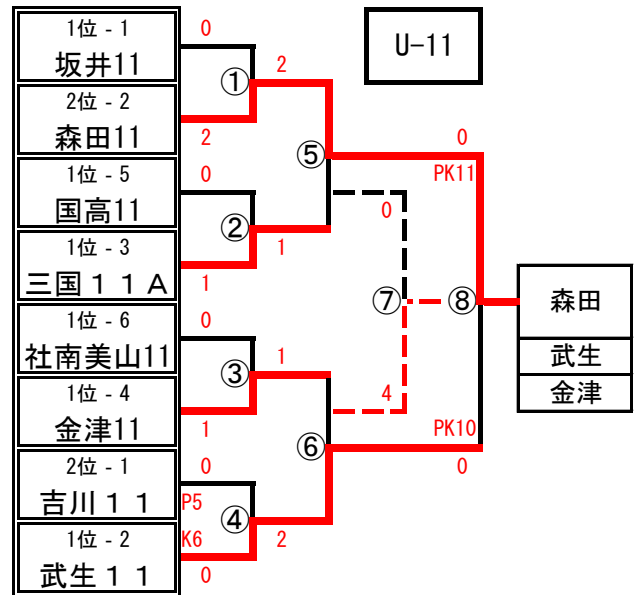
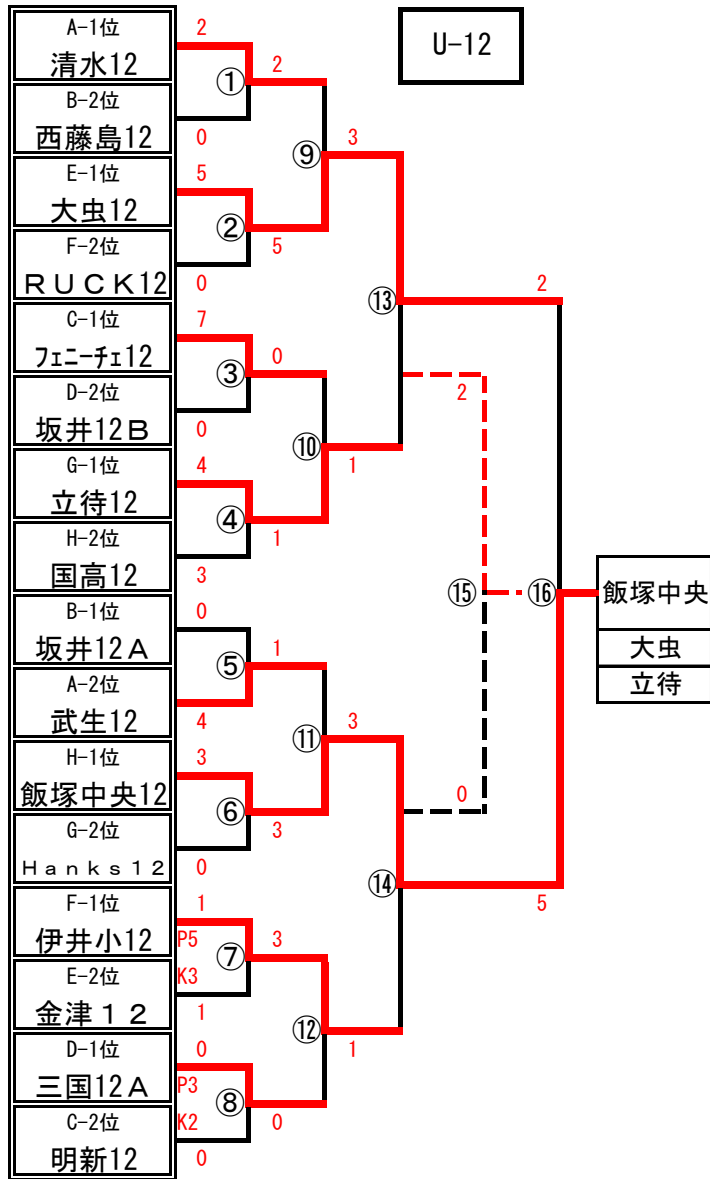
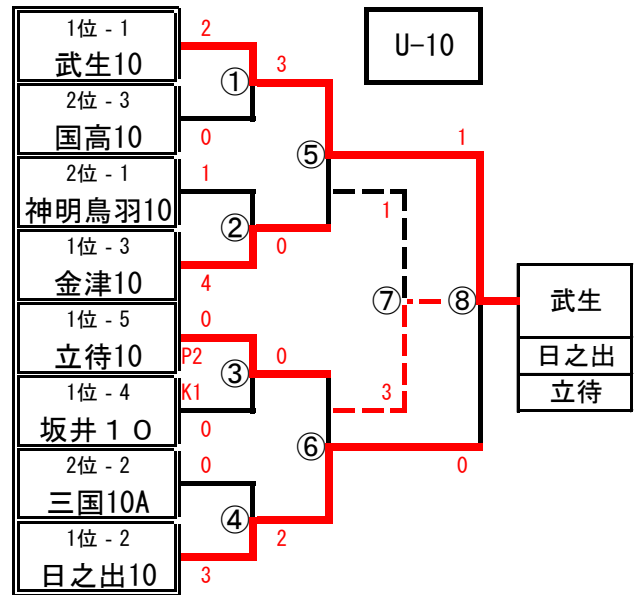
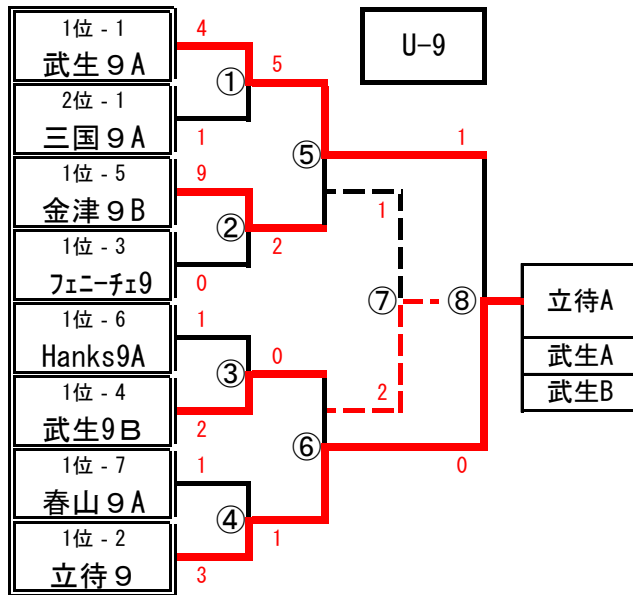
U9 15位～21位

U9③ フレンドリーII	大虫B	坂井B	三国A	麻生津	坂井A	清水	明新	試合	勝	負	分	得点	失点	差	勝点	順位	総合 順位
A8 大虫B		5○1	3○1	4○2	7○1	1●2	1△1	6	4	1	1	21	8	13	13	1	15
B8 坂井B	1●5		0●14	2△2	2●3	3○2	6△6	6	1	3	2	14	32	-18	5	6	20
A9 三国A	1●3	14○0		8○0	7○1	4○1	4△4	6	4	1	1	38	9	29	13	2	16
B9 麻生津	2●4	2△2	0●8		3○2	1△1	0●4	6	1	3	2	8	21	-13	5	5	19
A10 坂井A	1●7	3○2	1●7	2●3		7○2	0●2	6	2	4	0	14	23	-9	6	4	18
B10 清水	2○1	2●3	1●4	1△1	2●7		0●3	6	1	4	1	8	19	-11	4	7	21
A11 明新	1△1	6△6	4△4	4○0	2○0	3○0		6	3	0	3	20	11	9	12	3	17

勝ち点同点のため当該チームの結果により、大虫Bが敢闘賞

2022 FUKUI FUTSAL CHAMPIONSHIP

【決勝トーナメント】



	最優秀選手	優秀選手
U9	氏家 矜心	山内 葵
U10	玉村 海翔	青木 智也
U11	上坂 漣	福岡 智徳
U12	永橋 樹	朝倉 叶翔
MIX	岩田 亜利沙	田中 依美

第38回全国選抜フットサル大会 北信越大会

七尾総合市民体育館		30分プレイング、ハーフタイム10分										2022.9.10~9.11				
	石川県選抜	富山県選抜	新潟県選抜	長野県選抜	福井県選抜	勝	負	分	得	失	得失	勝点	順位			
石川県選抜		M1 ○	M7 △	M9 ○	M3 ○											
		5 前半 1 7 後半 0	1 1 3 2	1 前半 0 0 後半 0	2 1 前半 1 1 後半 0	3	0	1	18	5	13	10	1			
富山県選抜	M1 ×		M4 ×	M6 ×	M8 ×											
	1 1 前半 5 0 後半 7	12	2 2 前半 1 0 後半 6	7 4 4 前半 6 0 後半 5	11 2 1 前半 1 1 後半 3	4	0	4	0	9	34	-25	0	5		
新潟県選抜	M7 △	M4 ○		M2 ×	M10 ×											
	3 1 前半 1 2 後半 2	3 7 1 前半 2 6 後半 0	2	1 1 前半 4 0 後半 0	4 4 2 前半 1 2 後半 4	5	1	2	1	15	14	1	4	4		
長野県選抜	M9 ×	M6 ○	M2 ○		M5 △											
	0 0 前半 1 0 後半 0	1 11 6 前半 4 5 後半 0	4 4 4 前半 1 0 後半 0	1	1 1 前半 0 0 後半 1	1	2	1	1	16	7	9	7	2		
福井県選抜	M3 ×	M8 ○	M10 ○	M5 △												
	1 1 前半 1 0 後半 1	2 4 1 前半 1 3 後半 1	2 5 1 前半 2 4 後半 2	4 1 0 前半 1 1 後半 0			2	1	1	11	9	2	7	3		

2022 第15回長野オープンU23選抜フットサル大会 北信越予選

※新型コロナウイルス感染症拡大により、福井県チームは出場せず

日本トリムPresents 第14回全国女子選抜フットサル大会 北信越大会

上越市柿崎総合体育館(新潟県上越市)		24分プレイング(各ピリオド12分)、インターバル5分										2022.08.06~08.07				
	=A4	石川県選抜	新潟県選抜	富山県選抜	長野県選抜	勝	負	分	得	失	得失	勝点	順位			
福井県選抜		M1 ×	M7 ×	M9 ○	M3 ○											
		0 前半 2 1 後半 0	2 2 1 前半 3 1 後半 1	4 2 0 前半 0 2 後半 1	1 5 3 前半 0 2 後半 0	0	2	2	0	10	7	3	6	3		
石川県選抜	M1 ○		M4 ×	M6 ○	M8 ×											
	2 2 前半 0 0 後半 1	1	0 0 前半 0 0 後半 2	2 4 3 前半 1 1 後半 0	1 2 0 前半 1 2 後半 2	3	2	2	0	8	7	1	6	2		
新潟県選抜	M7 ○	M4 ○		M2 ○	M10 ○											
	4 3 前半 1 1 後半 1	2 2 0 前半 0 2 後半 0	0	3 1 前半 1 2 後半 0	1 3 0 前半 0 3 後半 1	1	4	0	0	12	4	8	12	1		
富山県選抜	M9 ×	M6 ×	M2 ×		M5 △											
	1 0 前半 0 1 後半 2	2 1 1 前半 3 0 後半 1	4 1 1 前半 1 0 後半 2	3	1 1 前半 1 1 後半 0	1	0	3	1	4	10	-6	1	5		
長野県選抜	M3 ×	M8 ○	M10 ×	M5 △												
	0 0 前半 3 0 後半 2	5 3 1 前半 0 2 後半 2	2 1 0 前半 0 1 後半 3	3 1 1 前半 0 0 後半 1			1	2	1	5	11	-6	4	4		

男子選抜	監督	岡崎 勇哉	選手	古木一平	若山 健太郎	林 莉来	森永 祐綺	倉田 怜旺	東 亮佑	高田大洋	堀 新汰	大野 克
				濱口尚平	松原 光	留木 伶大	中村 亮	山森裕介	浅川貴幸	三上 隼之介	堤 俊樹	
女子選抜	監督	岡崎 勇哉	選手	高井 由衣奈	平井亜里紗	山崎 優貴	松井 由菜	畑 那月	種村 佳沙音	吉原 真理子	森 向日葵	
				豊嶋 早希	五十嵐 愛海	羽柴 紗朱	石崎 真奈美	嶋崎 心那	瀬川 凜子	谷口 樂奈	木村 華深	

北信越フットサルリーグ2022

1部

	Vu	ボア	レジ	新潟	トロ	グラ	AS	ミラ	勝点	試合	勝ち	分け	負け	得点	失点	得失	順位
Vulcan-D-Sempli		4○2	4○3	4○3	4○3	3○1	8○1	2○1	21	7	7	0	0	29	14	15	1
ポアールス長野ヴェルメリオ	2●4		6○4	6○0	7○5	7○1	11○1	3○1	18	7	6	0	1	42	16	26	2
レジスタ長岡	3●4	4●6		9○2	3○0	5△5	14○1	5○2	13	7	4	1	2	43	20	23	3
新潟レガソン	3●4	0●6	2●9		7○5	8○6	10○2	5○4	12	7	4	0	3	35	36	-1	4
トロブラボ富山	3●4	5●7	0●3	5●7		4○3	15○2	4○2	9	7	3	0	4	36	28	8	5
グランドルフ金沢	1●3	1●7	5△5	6●8	3●4		7○3	1△1	5	7	1	2	4	24	31	-7	6
ASSIST FUTSALCL	1●8	1●11	1●14	2●10	2●15	3●7		3○0	3	7	1	0	6	13	65	-52	7
ミラクル諸江	1●2	1●3	2●5	4●5	2●4	1△1	0●3		1	7	0	1	6	11	23	-12	8

1部 後期上位

	Vu	ボア	新潟	レジ	勝点	試合	勝ち	分け	負け	得点	失点	得失	順位
Vulcan-D-Sempli		2○1	6○1	3○2	9	3	3	0	0	11	4	7	1
ポアールス長野ヴェルメリオ	1●2		6○3	4○3	6	3	2	0	1	11	8	3	2
新潟レガソン	1●6	3●6		6○4	3	3	1	0	2	10	16	-6	3
レジスタ長岡	2●3	3●4	4●6		0	3	0	0	3	9	13	-4	4

1部後期下位

	グラ	ミラ	トロ	AS	勝点	試合	勝ち	分け	負け	得点	失点	得失	順位
グランドルフ金沢		2○1	6○4	9○4	9	3	3	0	0	17	9	8	1
ミラクル諸江	1●2		3●4	3○0	3	3	1	0	2	7	6	1	2
トロブラボ富山	4●6	4○3		5●6	3	3	1	0	2	13	15	-2	3
ASSIST FUTSALCL	4●9	0●3	6○5		3	3	1	0	2	10	17	-7	4

2部

	アル	Pr	Ka	YK	パト	DI	ビー	JO	勝点	試合	勝ち	分け	負け	得点	失点	得失	順位
アルフェルテ南信州		6○5	4○2	2●3	8○1	11○1	10○0	3○0	18	7	6	0	1	44	12	32	1
Primasale上越	5●6		4○0	5○4	7○0	3○0	3○0	5○2	18	7	6	0	1	32	12	20	2
Karuizawa celer	2●4	0●4		2○1	2○1	2○0	9○2	7○1	15	7	5	0	2	24	13	11	3
YKK	3○2	4●5	1●2		7○4	3●4	3○2	4●6	9	7	3	0	4	25	25	0	4
パトリアーレSABAEディーゼル	1●8	0●7	1●2	4●7		3○2	3○1	6○2	9	7	3	0	4	18	29	-11	5
DIAVORO	1●11	0●3	0●2	4○3	2●3		0●1	3○2	6	7	2	0	5	10	25	-15	6
ピークス石川フロレスタ	0●10	0●3	2●9	2●3	1●3	1○0		4○3	6	7	2	0	5	10	31	-21	7
JOGARBOLA福井	0●3	2●5	1●7	6○4	2●6	2●3	3●4		3	7	1	0	6	16	32	-16	8

2部 後期上位

	アル	Pr	Ka	YK	勝点	試合	勝ち	分け	負け	得点	失点	得失	順位
アルフェルテ南信州		5○4	11○1	10○2	9	3	3	0	0	26	7	19	1
Primasale上越	4●5		4○1	8○0	6	3	2	0	1	16	6	10	2
Karuizawa celer	1●11	1●4		7○2	3	3	1	0	2	9	17	-8	3
YKK	2●10	0●8	2●7		0	3	0	0	3	4	25	-21	4

2部後期下位

	パト	JO	DI	ビー	勝点	試合	勝ち	分け	負け	得点	失点	得失	順位
パトリアーレSABAEディーゼル		1○0	3○0	5○1	9	3	3	0	0	9	1	8	1
JOGARBOLA福井	0●1		3○0	3○2	6	3	2	0	1	6	3	3	2
DIAVORO	0●3	0●3		6○4	3	3	1	0	2	6	10	-4	3
ピークス石川フロレスタ	1●5	2●3	4●6		0	3	0	0	3	7	14	-7	4

JOGARBOLA福井は入れ替え戦の結果、北信越フットサルリーグから降格

北信越女子フットサルリーグ2022

	福井	ヴィ	Aw	長岡	AL	La	アン	勝点	試合	勝ち	分け	負け	得点	失点	得失	順位
福井丸岡RUCKサテライト		4○2	7○1	0●2	6○1	3○0	8○1	15	6	5	0	1	28	7	21	1
ヴィンセドール白山LAGO	2●4		2△2	7○1	4○3	5○2	11○4	13	6	4	1	1	31	16	15	2
Awara Hanks Foo	1●7	2△2		5○1	9○3	2○1	3○0	13	6	4	1	1	22	14	8	3
長岡joias	2○0	1●7	1●5		3○2	5○1	7△7	10	6	3	1	2	19	22	-3	4
ALogar2005	1●6	3●4	3●9	2●3		4○1	11○0	6	6	2	0	4	24	23	1	5
Laufen	0●3	2●5	1●2	1●5	1●4		6○2	3	6	1	0	5	11	21	-10	6
アンテロープ塩尻BelFior	1●8	4●11	0●3	7△7	0●11	2●6		1	6	0	1	5	14	46	-32	7

第10回FUTSAL地域女子チャンピオンズリーグ アダストリアみとアリーナ(茨城県水戸市)2023年2月17日(金)~19日(日)

予選リーグ

福井丸岡RUCKサテライト 0-8 DELIZIA磐田レディース

福井丸岡RUCKサテライト 2-4 バディフットサルクラブ フィオーレ

福井丸岡RUCKサテライト 1-0 ヴィエントFC

福井丸岡RUCKサテライトは予選敗退

審判委員会

1	大会等への審判員及び審判インストラクターの派遣		
	県内大会		
	北信越フットボールリーグ	4月～9月	県内各地
	北信越チャレンジリーグ	9月～11月	未定
	福井県サッカー選手権大会	6月～8月	県内各地
	全国社会人サッカー選手権福井県大会	3月～5月	坂井市
	全国クラブチームサッカー選手権福井県大会	3月～7月	坂井市
	福井県社会人サッカーリーグ	4月～11月	県内各地
	全国高校サッカー選手権福井県大会	9月～11月	坂井市 他
	福井県高校総合体育大会	5月～6月	坂井市 他
	高円宮杯 J F AU-18サッカーリーグ2022福井	4月～9月	県内各地
	高円宮杯 J F AU-15サッカーリーグ2022北信越	4月～11月	県内各地
	北信越大会／全国		
	J3	3月～11月	富山県、長野県
	全国社会人サッカー選手権北信越大会	7月	長野県
	全国クラブチームサッカー選手権北信越大会	9月	石川県
	総理大臣杯北信越大会	6月	新潟県
	高円宮杯 J F AU-18サッカープリンスリーグ北信越	4月～11月	北信越各地
	全日本女子サッカー選手権北信越大会	9月	石川県
	その他		
	JFA第43回全日本U-12サッカー選手権大会（3級ユース審判員）	12月	鹿児島県
2	研修会		
	第1回北信越2級審判研修会（北信越高校総体）	6月	石川県
	第2回北信越2級審判研修会（北信越国体）	8月	福井県
	第3回北信越2級審判研修会	2023年3月	福井県（北信越各県開催）
	福井県2級審判員・インストラクター研修会	4月～12月	県内各地
	福井県インストラクタートレセン	4月～2023年2月	県内各地
	福井県レフェリーアカデミー	4月～2023年2月	県内各地
	福井県審判トレセン	4月～12月	県内各地
	ユース審判研修会	4月～12月	県内各地
3	審判・インストラクター講習会		
	2級審判員昇級審査（体力、筆記、実技）	4月～11月	県内各地
	3級審判インストラクター（新規・更新）	12月～2023年2月	県内各地
	3級審判（更新）	12月、2023年2月	県内各地
	3級審判（昇級）	5月～9月	県内各地
	4級審判（新規・更新）	5月、2023年2月～3月	県内各地
4	フットサル		
	北信越大会（全日本、ユース、選抜、大学）	4月～2023年1月	北信越各地
	県内大会	4月～2023年1月	県内各地
	その他		
5	委員会・打合せ等		
	審判委員会	5月、7月、9月、2023年1月	県協会、ハイブリッド式
1, 2	2級審判／インストラクターの昇級審査受験者と結果		
	サッカー2級審判員：藤澤勝己、高橋友章	合格	
	サッカー2級審判インストラクター：出村 友寛	合格	
	フットサル2級審判員：畑 至音	合格	

技術委員会

国体強化事業/強化育成事業

少年男子 少年女子

通年

県内各地

トレセン活動事業

U-15県トレセン

通年

県内各地

U-14/U-13県トレセン 同地区トレセン

通年

県内各地

U-12/U-11県トレセン 同地区トレセン

通年

県内各地

U-12~U-16女子トレセン

通年

県内各地

GKプロジェクト(トレセン/スクール)

通年

県内各地

U-10キッズエリート

通年

県内各地

北信越トレセン

U-17北信越選抜トレーニングキャンプ

9/13~15

新潟県(聖籠町・鳥屋野運動公園)

参加選手

奥村洋武 渡辺祥気 川下恭太郎

U-16北信越トレセンリーグ(前期)

4/10~7/4

北信越持ち回り6/19福井開催

	富山県	長野県	新潟県	石川県	福井県	勝ち点	得失点差	総得点	順位
富山県		● 3-4	○ 4-2	○ 2-1	○ 2-0	9	+4	11	1
長野県	○ 4-3		○ 4-3	● 1-4	○ 4-0	9	+3	13	2
新潟県	● 2-4	● 3-4		○ 5-1	○ 8-1	6	+8	18	3
石川県	● 1-2	○ 4-1	● 1-5		△ 1-1	4	-2	7	4
福井県	● 0-2	● 0-4	● 1-8	△ 1-1		1	-13	2	5

U-16北信越キャンプ

2023/1/28~29

中止

U-16担当者会議

8/12

福井県

U-15北信越トレセンリーグ

11/26~11/27

長野県(松本市)

	長野県	新潟県	富山県	石川県	福井県	勝ち点	得失点差	総得点	順位
長野県		○ 1-0	△ 1-1	○ 3-1	○ 2-0	10	+5	7	2
新潟県	● 0-1		● 0-1	● 1-2	○ 7-1	3	+3	8	4
富山県	△ 1-1	○ 1-0		○ 3-0	○ 3-0	10	+7	8	1
石川県	● 1-3	○ 2-1	● 0-3		○ 5-0	6	+1	8	3
福井県	● 0-2	● 1-7	● 0-3	● 0-5		0	-16	1	5

U-14ナショナルトレセン中日本(前期・後期)

5/19~22 11/24~27

JFA夢フィールド

U-14北信越トレセン

10/15~16

石川県(七尾市・和倉)

U-14担当者会議

4/2 11/26

新潟県(刈羽)

U-13北信越トレセン対抗戦

7/23~24

長野県(木島平)

U-13ナショナルトレセン北信越

5/28~29

長野県(木島平)

U-13北信越トレセン

10/14~16 2023/3/18~19

石川県(七尾市) 新潟県(聖籠町)

U-12北信越トレセン(前期)

6/25~26

新潟県(妙高市)

U-12ナショナルトレセン北信越

10/8~10

石川県(七尾市)

U-12ナショナルトレセン北信越トレセンスタッフ研修会

9/3~4

富山県(富山市) 中止

U-12北信越トレセン(後期)

12/3~4

富山県(射水市)

U-12担当者会議

11/19

長野県(大町市)

GKプロジェクトキャンプ(U-14)

10/15~16

石川県(七尾市)

GKプロジェクトキャンプ(U-13)

2023/3/18~19

新潟県(聖籠町)

女子U-16リーグ	4/10～7/10	北信越持ち回り4/10福井開催
女子U-16リーグ（後期）	11/13	新潟県（新潟市）
女子U-15北信越トレセン	8/20	新潟県（妙高市）
女子U-15北信越トレセンリーグ	11/12～13	新潟県（新潟市）
女子U-14ナショナルトレセン	11/25～28日	J-GREEN堺
女子U-14北信越トレセン	10/22～23 2023/3/4～5	長野県（木島平村） 富山県
女子U-12北信越トレセン	12/3～4	富山県（射水市） オリバー射水
ガールズエイト北信越	6/25～26	石川県（七尾市）
女子トレセンスタッフ研修会	2023/3/18～19	新潟県
ナショナルトレセン女子U14	11/25～28	大阪（J-GREEN 堺）
日本協会直轄トレセン		
モデル地区トレセンU-12	通年	福井地区（水）
講習事業		
公認A級コーチ養成講習会	7コース	時之栖その他
公認B級コーチ養成講習会（JFAコース）	5コース	時之栖その他
公認B級コーチ養成講習会（FAコース）	6月～11月	中止
公認C級コーチ養成講習会	7月～9月	日東シンコースタジアム丸岡 他
公認D級コーチ養成講習会	11月	日東シンコースタジアム丸岡 他
公認GK-レベル2養成講習会	2コース	時之栖その他
公認GK-レベル1養成講習会	10コース	時之栖その他
研修事業		
福井県サッカーカンファレンス	2023/2月4日	福井市（オンライン）
北信越トレセンスタッフ研修会	2023/3/11～12	石川県（七尾市・和倉）
北信越A級ジェネラルトライアル	2023/3/4～5	石川県（七尾市・和倉）
NTC U12北信越指導者研修会	9/3～4	中止
県A B級トライアル	11/19～20	三国運動公園人工芝
県リフレッシュ研修会	年2回	日東シンコースタジアム丸岡 他
トレセンスタッフ研修会	年2回	日東シンコースタジアム丸岡 他
県外視察		
47FAチーフインストラクター研修会	6月	夢フィールド
47FAコースダイレクター研修会	7月 12月	富山県 夢フィールド
小学校体育サポート研修会		中止
会議		
1 県技術委員会	通年	県協会
2 部会別会議	通年	県協会
3 全国技術委員長会	2023/2/18～19	JFAハウス
4 北信越技術委員会	8/13 2023/1/14～15	福井県・富山県（富山市）

医学委員会

1 JFAアスレティックトレーナーセミナー派遣	2023年2月11日	オンライン開催
2 全国医学委員長会議	2023年1月16日	オンライン開催
3 各種大会の維持運営・大会帯同 医事運営		
天皇杯1回戦	5月22日	テクノポート福井
北信越国体	8月13、14日	三国運動公園陸上競技場
北信越シニア大会(0-60、0-70)	10月29、30日	日東シンコースタジアム丸岡
皇后杯2回戦	12月3、4日	日東シンコースタジアム丸岡

規律・フェアプレー委員会

1 規律・フェアプレーの推進 県内各種大会の重要事項発生案件の調整、裁定 各種別規律委員会からの報告事項の確認 長期活動停止等の重要案件はなし	通年 通年
2 会議、研修 北信越規律・フェアプレー委員会	8月12日～14日 福井県
2022年度全国規律委員長研修会	12月8日 WEB研修
北信越規律F・審判委員会合同研修会	2023年3月4、5日 石川県

キッズ委員会

1 第27回福井県ちびっこサッカー大会	坂井市	6月11日	480名
2 JFAキッズサッカーフェスティバル			
U-6/U-8 キッズサッカーフェスティバル in 越前	越前市	5月21日	40名
U-6/U-8 キッズサッカーフェスティバル in 日東シンコースタジアム丸岡	坂井市	6月5日	54名
U-7/U-9 キッズサッカーフェスティバル in 藤岡サッカー場	福井市	8月7日	170名
U-7/U-10 キッズサッカーフェスティバル in 日東シンコースタジアム丸岡	坂井市	9月11日	60名
U7/U9キッズサッカーフェスティバルin福井藤岡	福井市	10月15日	240名
U6/U8スマイルキッズサッカーフェスティバルin9.98 supported by OZAKIsports	福井市	11月6日	400名
U8キッズサッカーゲームフェスティバルin永平寺	吉田郡	2023年2月18日	131名
キッズインストラクターリフレッシュ研修会in永平寺	吉田郡	2023年2月18日	9名
U6キッズサッカーフェスティバル in 越前	越前市	2023年2月26日	40名
3 キッズリーダー養成講習会4回開催		9月～3月	54名
4 キッズ普及推進事業 巡回指導		4月～3月	198回

市町委員会

委員会

- 第1回 8月9日(金) オンライン
市町協会主催行事への支援事業(県協会協賛)
①坂井市サッカーリーグ(坂井市協会主催)
②嶺南サッカー選手権大会(嶺南4協会協会主催)

11月28日

特別事業委員会

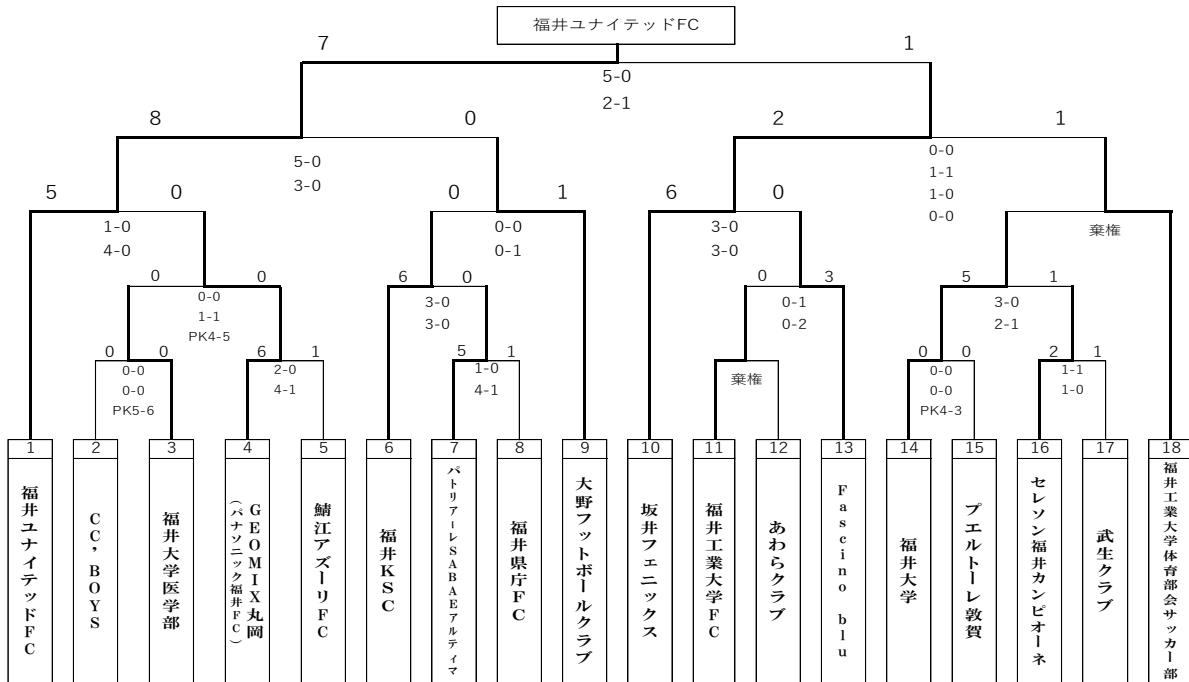
1 2022年福井県サッカー選手権大会

2021年10月3日～2022年5月8日

テクノポート福井スタジアム 他

2022年 福井県サッカー選手権大会

兼 天皇杯JFA第102回全日本サッカー選手権大会 福井県代表決定戦



2 天皇杯JFA第102回全日本サッカー選手権大会

1回戦

5月22日 テクノポート福井スタジアム

福井ユナイテッドFC

0-1

同志社大学

(京都府代表)

観客数

535人

3 皇后杯JFA第44回全日本女子サッカー選手権大会

12月3・4日

日東シンコースタジアム丸岡

2回戦

観客数

セレソ大阪堺レディース

0-0

静岡SSUポニータ

120人

(なでしこ1部/大阪府)

PK5-4

(東海/静岡県)

ASハリマアルビオン

6-3

藤枝順心高校

103人

(なでしこ1部/兵庫県)

(東海/静岡県)

アンジュヴィオレ広島

0-4

東洋大学

130人

(なでしこ1部/広島県)

(関東/群馬県)

オルカ鴨川FC

5-0

ディオッサ出雲FC

81人

(なでしこ1部/千葉県)

(中国/島根県)

グラスルーツ委員会

- 登録拡大推進事業
キッズサッカースクールFUKUI 通年 県内7地区
越前市43回・鯖江市18回・福井市12回・福井東地区14回・大野市64回・坂井32回・三国18回
- JFA女子サッカーデー
Lpaでシュート! 2023年3月5日 (日) ラブリーパートナーエルパ
- 障がい者サッカー支援事業
・電動車椅子サッカー支援 中止
・知的障がい者サッカー支援 中止
・スペシャルオリンピックス日本・福井交流大会(ユニファイドサッカー) 中止
- 委員会 中止

総務委員会

- 北信越国民体育大会 8/12~14 坂井市
- F Aコーチ事業 通年
- 県民スポーツ祭
市町対抗の部 9月11日 (日) 敦賀市総合運動公園陸上競技場
交流の部 シニア交流大会 0-50の部 11月20日 (日) 日東シンコースタジアム丸岡人工芝
0-35・0-40の部 11月27日 (日) テクノポート福井スタジアム
高校の部 4月2日~11月3日 県内各地
- 全国都道府県対抗eスポーツ選手権2022TOCHIGI福井県代表決定戦 7月10日 (日) セーレンプラネット
〔オープンの部〕14名参加 〔高校生の部〕1名参加
〃 北信越・東海ブロック大会 9月17日 (土) (オンライン)
〔オープンの部〕準優勝 〔高校生の部〕優勝
〃 全国大会(高校生の部・出場) 10/15・16 宇都宮市 日環アリーナ栃木
- 施設に関すること(芝調整など) 通年
2022年度芝施設調整会議 12月17日 (土) 県協会
- 財務運営に関すること 通年
- 登録業務、HP総括、会議関係、その他庶務に関すること 通年
- 会議
2022年度総会 6/25 (土) 福井県中小企業産業大学校
2021年度正味財産増減計算書・貸借対照表および附属明細書について
定款の変更について
理事および監事の選任について
- 理事会
第1回理事会 6月8日 (水) 県協会
第2回理事会 6月25日 (土) 福井県中小企業産業大学校
第3回理事会 10月3日 (月) 県協会
第4回理事会 12月21日 (水) 県協会
臨時理事会 2023年2月6日 (月) 書面によるみなし決議
第5回理事会 2023年3月22日 (水) 県協会
- 常務理事会
第1回常務理事会 6月7日 (火) 県協会
第2回常務理事会 9月30日 (金) 県協会
第3回常務理事会 12月19日 (月) 県協会
第4回常務理事会 2023年3月15日 (水) 県協会

第43回 北信越国民体育大会 サッカー競技日程

期 間 8月12日(金)～14日(日)
 会 場 日東シンコースタジアム(サッカー場) 少年男子
 テクノポート福井スタジアム(芝生広場) 少年男子
 日東シンコースタジアム(人工芝) 少年女子
 テクノポート福井スタジアム 成年男子
 日東シンコースタジアム(サッカー場) 成年男子
 三国運動公園陸上競技場 少年男子

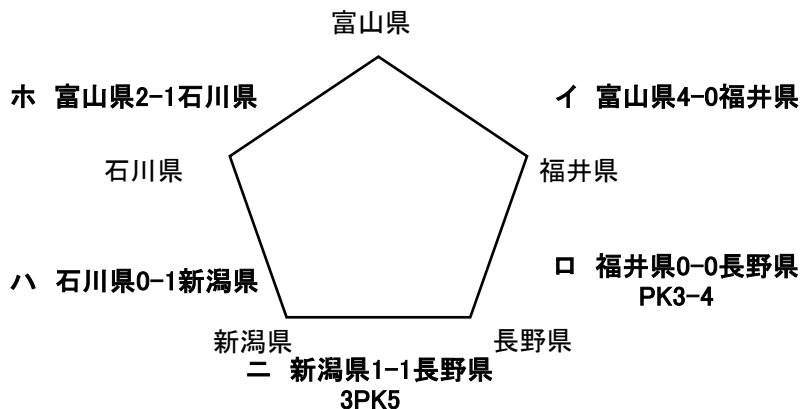
日 程

日	記号	会 場	種 別	開始時間	対 戦		備 考
12日 (金)	A	テクノスタジアム	成年男子	10:00	長野県	VS 石川県	1回戦
	あ	丸岡人工芝	少年女子	10:00	福井県	VS 富山県	1回戦
	い	丸岡人工芝	少年女子	10:00	石川県	VS 長野県	代表決定戦
	イ	丸岡サッカー場	少年男子	10:00	富山県	VS 福井県	変則リーグ戦
13日 (土)	B	テクノスタジアム	成年男子	10:00	新潟県	VS 福井県	準決勝
	C	丸岡サッカー場	成年男子	10:00	富山県	VS 石川県	準決勝
	う	丸岡人工芝	少年女子	10:00	新潟県	VS 富山県	代表決定戦
	ロ	三国陸上競技場	少年男子	11:00	長野県	VS 福井県	変則リーグ戦
	ハ	テクノ芝生広場	少年男子	10:00	新潟県	VS 石川県	変則リーグ戦
14日 (日)	D	テクノスタジアム	成年男子	10:00	石川県	VS 新潟県	代表決定戦
	ニ	テクノ芝生広場	少年男子	10:00	長野県	VS 新潟県	変則リーグ戦
	ホ	三国陸上競技場	少年男子	10:00	富山県	VS 石川県	変則リーグ戦

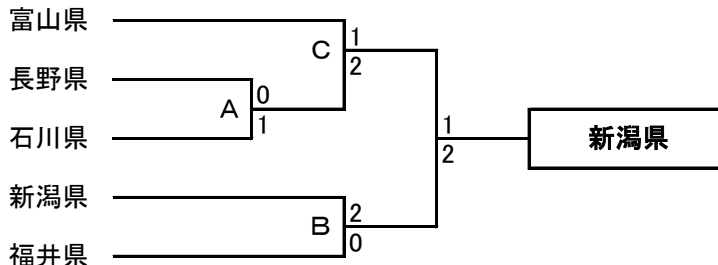
注)ペンチは上段表の左側チームがピッチに向かって左側とする。

競技組み合わせ

▼少年男子の部



▼成年男子の部



▼少年女子の部

